



RE



REB

Codice Modello	Descrizione	Pagine catalogo
RE	Riduzioni / Adattatori Maschio - Femmina	18, 19, 20, 21
REB	Riduzioni / Adattatori Femmina - Maschio	22, 23, 24, 25

Gruppo: I & II

Categoria: M2 & 2GD

Modo di protezione per i gas: Ex d I Mb Ex d IIC Gb Ex e IIC Gb

Modo di protezione per le polveri: Ex tb IIC Db IP66

Materiale: Ottone Nichelato (B)  
Acciaio Inox 316L (S)  
Alluminio (A) - disponibile su richiesta  
Acciaio Galvanizzato (G) - disponibile su richiesta

Filettatura: NPT - ANSI/ASME B1.20.1  
ISO 262 e ISO 965-1/2/3

Temperatura di servizio:  
-40°C ÷ +100°C con anelli di tenuta elastometrici EPDM  
-60°C ÷ +180°C con anelli di tenuta elastometrici SILICONE

### Certificato europeo



INERIS 14 ATEX 0029X

Norme di riferimento:  
EN 60079 - 0 EN 60079 - 1  
EN 60079 - 31 - EN 60079 - 7

Direttiva ATEX 94/9/CE

### Certificato internazionale



IECEx INE 14.0038X

Norme di riferimento:  
IEC 60079 - 0 IEC 60079 - 1  
IEC 60079 - 31 - IEC 60079 - 7

### CODIFICA D'ORDINE

Esempio: RE2N20MB

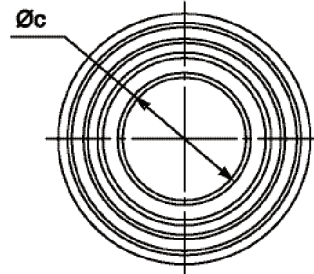
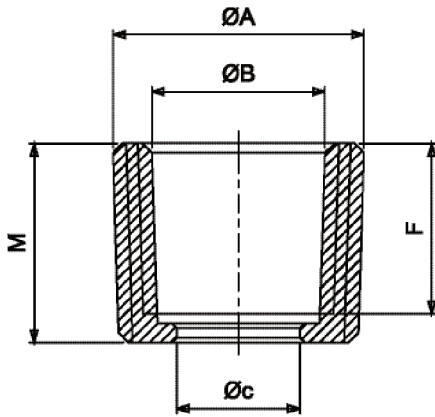
TIPO	GRANDEZZA ENTRATA DI CAVO MAGGIORE	FILETTATURA ENTRATA DI CAVO MAGGIORE (SOLO PER ADATTATORI)	GRANDEZZA ENTRATA DI CAVO MINORE	FILETTATURA ENTRATA DI CAVO MINORE (SOLO PER ADATTATORI)	MATERIALE
RE	38, 1, 2, 3, 4, 5, 6, 7, 8	N = NPT	38, 1, 2, 3, 4, 5, 6, 7, 8	N = NPT	B = Ottone Nichelato
REB	16, 20, 25, 32, 40, 50, 63, 75, 90	M = ISO 965	16, 20, 25, 32, 40, 50, 63, 75, 80, 85, 90	M = ISO 965	S = Acciaio Inox 316L
					A = Alluminio
					G = Acciaio Galvanizzato

serie  
RE

# RIDUZIONI MASCHIO - FEMMINA NPT - NPT



## NPT - NPT



		ØB-FEMMINA-NPT							
		3/8"	1/2"	3/4"	1"	1 1/4"	1 1/2"	2"	2 1/2"
ØA-MASCHIO-NPT	1/2"	RE138B							
	3/4"		RE21B						
	1"		RE31B	RE32B					
	1 1/4"				RE43B				
	1 1/2"					RE54B			
	2"						RE65B		
	2 1/2"							RE76B	
	3"								RE87B

disponibile
  non disponibile
  disponibile a richiesta

CODICE	ØA [NPT]	ØB [NPT]	M	F	Øc	PESO [kg]
RE138B	1/2"	3/8"	19	16	10	0,030
RE21B	3/4"	1/2"	21	18	13	0,050
RE31B	1"	1/2"	21	18	13	0,110
RE32B	1"	3/4"	21	18	19	0,075
RE43B	1.1/4"	1"	27	23	25	0,160
RE54B	1.1/2"	1 1/4"	27	23	32	0,150
RE65B	2"	1 1/2"	27	23	38	0,300
RE76B	2.1/2"	2"	27	23	50	0,380
RE87B	3"	2 1/2"	35	31	60	0,750

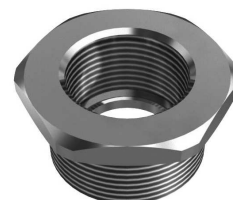
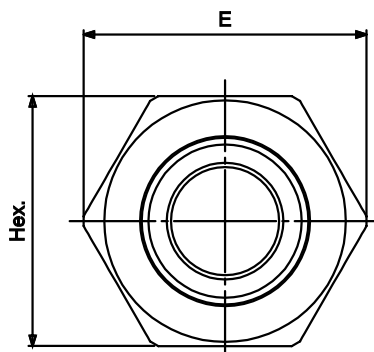
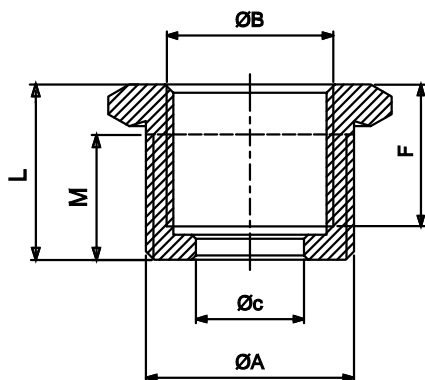
[comm@antideflagrante.com](mailto:comm@antideflagrante.com)

serie  
RE

# RIDUZIONI MASCHIO - FEMMINA ISO - ISO



ISO- ISO



		ØB-FEMMINA-ISO							
		M16x1.5	M20x1.5	M25x1.5	M32x1.5	M40x1.5	M50x1.5	M63x1.5	M75x1.5
ØA-MASCHIO-ISO	M20x1.5	RE2016B							
	M25x1.5		RE2520B						
	M32x1.5		RE3220B	RE3225B					
	M40x1.5				RE4032B				
	M50x1.5					RE5040B			
	M63x1.5						RE6350B		
	M75x1.5							RE7563B	
	M90x1.5								RE9075B



disponibile



non disponibile



disponibile a richiesta

CODICE	ØA [ISO]	ØB [ISO]	M	F	Hex	Øc	E	L	PESO [kg]
RE2016B	M20x1.5	M16x1.5	15	16	26	10	28	20	0,035
RE2520B	M25x1.5	M20x1.5	15	17	30	13	34	21	0,055
RE3220B	M32x1.5	M20x1.5	15	17	38	13	42	21	0,115
RE3225B	M32x1.5	M25x1.5	15	17	38	19	42	21	0,090
RE4032B	M40x1.5	M32x1.5	17	19	46	25	50	24	0,150
RE5040B	M50x1.5	M40x1.5	17	19	56	32	60	24	0,200
RE6350B	M63x1.5	M50x1.5	17	19	70	42	75	25	0,350
RE7563B	M75x1.5	M63x1.5	19	21	82	55	88	28	0,450
RE9075B	M90x1.5	M75x1.5	19	23	98	65	106	30	0,700

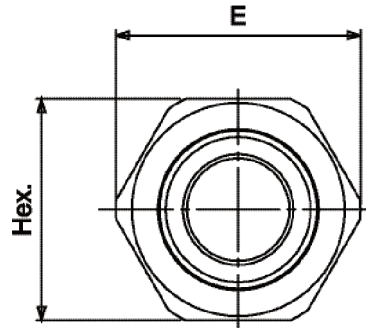
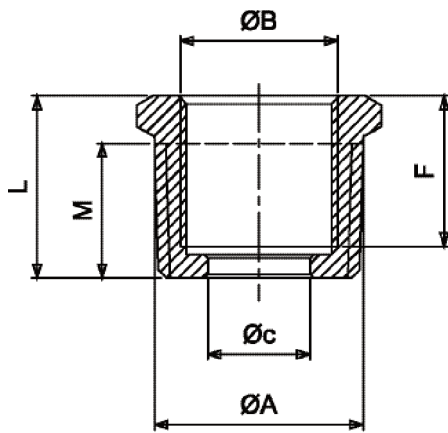
[comm@antideflagranti.com](mailto:comm@antideflagranti.com)

serie  
RE

# ADATTATORI MASCHIO - FEMMINA NPT - ISO



## NPT- ISO



		ØB-FEMMINA-ISO							
		M16x1.5	M20x1.5	M25x1.5	M32x1.5	M40x1.5	M50x1.5	M63x1.5	M75x1.5
ØA-MASCHIO-NPT	1/2"	RE1N16MB							
	3/4"		RE2N20MB						
	1"		RE3N20MB	RE3N25MB					
	1 1/4"				RE4N32MB				
	1 1/2"					RE5N40MB			
	2"						RE6N50MB		
	2 1/2"							RE7N63MB	
	3"								RE8N75MB

  disponibile     
  non disponibile     
   disponibile a richiesta

CODICE	ØA [NPT]	ØB [ISO]	M	F	Hex.	Øc	E	L	PESO [kg]
RE1N16MB	1/2"	M16x1.5	17	18	22	10	24	22	0,040
RE2N20MB	3/4"	M20x1.5	17	19	28	13	31	23	0,060
RE3N20MB	1"	M20x1.5	22	21	35	13	38	28	0,150
RE3N25MB	1"	M25x1.5	22	21	35	19	38	28	0,110
RE4N32MB	1.1/4"	M32x1.5	22	21	44	25	48	29	0,180
RE5N40MB	1.1/2"	M40x1.5	22	21	50	32	54	29	0,190
RE6N50MB	2"	M50x1.5	23	21	62	42	67	30	0,300
RE7N63MB	2.1/2"	M63x1.5	28	21	74	55	80	38	0,460
RE8N75MB	3"	M75x1.5	28	25	90	65	98	40	0,780

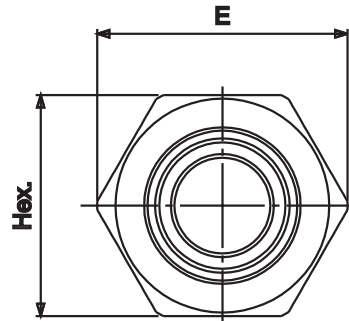
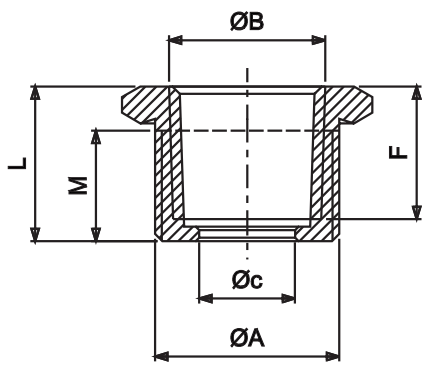
[comm@antideflagrantigce.com](mailto:comm@antideflagrantigce.com)

serie  
RE

# ADATTATORI MASCHIO - FEMMINA ISO - NPT



## ISO - NPT



		ØB-FEMMINA-NPT							
		3/8"	1/2"	3/4"	1"	1 1/4"	1 1/2"	2"	2 1/2"
ØA-MASCHIO-ISO	M20x1.5	RE20M38NB							
	M25x1.5		RE25M1NB						
	M32x1.5		RE32M1NB	RE32M2NB					
	M40x1.5				RE40M3NB				
	M50x1.5					RE50M4NB			
	M63x1.5						RE63M5NB		
	M75x1.5							RE75M6NB	
	M90x1.5								RE90M7NB

  disponibile     
  non disponibile     
   disponibile a richiesta

CODICE	ØA [ISO]	ØB [NPT]	M	F	Hex.	Øc	E	L	PESO [kg]
RE20M38NB	M20x1.5	3/8" NPT	15	16	26	10	28	20	0,035
RE25M1NB	M25x1.8	1/2" NPT	15	18	30	13	34	20	0,055
RE32M1NB	M32x1.8	1/2" NPT	15	18	38	13	42	22	0,120
RE32M2NB	M32x1.9	3/4" NPT	15	18	38	19	42	22	0,090
RE40M3NB	M40x1.9	1" NPT	20	23	46	25	50	24	0,180
RE50M4NB	M50x1.8	1 1/4" NPT	20	23	56	32	60	24	0,250
RE63M5NB	M63x1.9	1 1/2" NPT	20	23	70	38	75	24	0,450
RE75M6NB	M75x1.9	2" NPT	21	23	82	50	88	28	0,600
RE90M7NB	M90x1.8	2 1/2" NPT	25	31	98	60	106	28	1,000

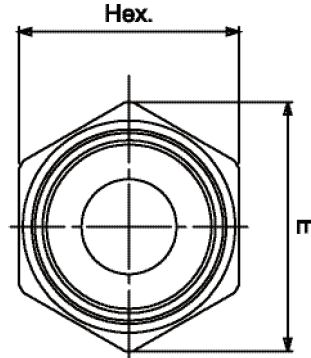
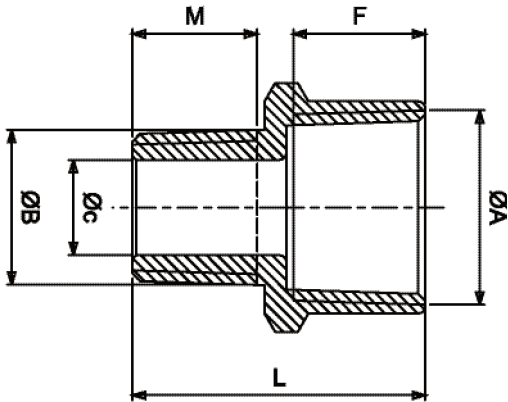
[comm@antideflagrante.com](mailto:comm@antideflagrante.com)

serie  
REB

# RIDUZIONI FEMMINA - MASCHIO NPT - NPT



## NPT - NPT



		ØB-MASCHIO-NPT							
		3/8"	1/2"	3/4"	1"	1 1/4"	1 1/2"	2"	2 1/2"
ØA-FEMMINA-NPT	1/2"	REB138B							
	3/4"		REB21B						
	1"		REB31B	REB32B					
	1 1/4"				REB43B				
	1 1/2"					REB54B			
	2"						REB65B		
	2 1/2"							REB76B	
	3"								REB87B

  disponibile     
   non disponibile     
   disponibile a richiesta

CODICE	ØA [NPT]	ØB [NPT]	M	F	Hex.	Øc	E	L	PESO [kg]
REB138B	1/2"	3/8"	15	18	24	10	27	38	0,060
REB21B	3/4"	1/2"	17	18	30	13	34	40	0,090
REB31B	1"	1/2"	17	23	38	13	42	45	0,150
REB32B	1"	3/4"	17	23	38	19	42	45	0,150
REB43B	1.1/4"	1"	22	23	48	25	52	50	0,240
REB54B	1.1/2"	1 1/4"	22	23	52	32	58	50	0,260
REB65B	2"	1 1/2"	22	23	64	38	70	50	0,330
REB76B	2.1/2"	2"	22	31	78	50	85	60	0,620
REB87B	3"	2 1/2"	29	31	94	60	102	67	0,920

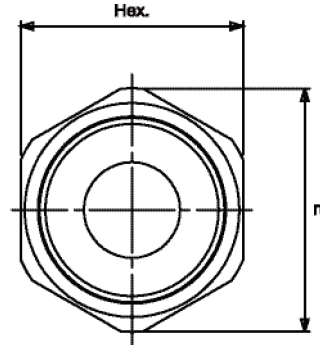
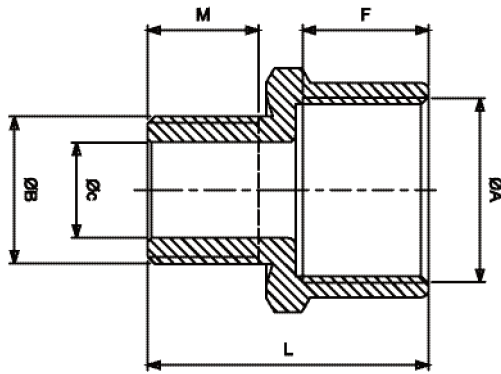
[comm@antideflagrante.com](mailto:comm@antideflagrante.com)

serie  
REB

# RIDUZIONI FEMMINA - MASCHIO ISO - ISO



## ISO- ISO



		øB-MASCHIO-ISO							
		M16x1.5	M20x1.5	M25x1.5	M32x1.5	M40x1.5	M50x1.5	M63x1.5	M75x1.5
øA-FEMMINA-ISO	M20x1.5	REB2016B							
	M25x1.5		REB2520B						
	M32x1.5		REB3220B	REB3225B					
	M40x1.5				REB4032B				
	M50x1.5					REB5040B			
	M63x1.5						REB6350B		
	M75x1.5							REB7563B	
	M90x1.5								REB9075B

  disponibile     
   non disponibile     
   disponibile a richiesta

CODICE	øA [ISO]	øB [ISO]	M	F	Hex.	øc	E	L	PESO [kg]
REB2016B	M20x1.5	M16x1.5	15	17	27	10	30	38	0,075
REB2520B	M25x1.5	M20x1.5	15	17	30	13	33	38	0,080
REB3220B	M32x1.5	M20x1.5	15	17	38	13	42	38	0,120
REB3225B	M32x1.5	M25x1.5	15	17	38	19	42	38	0,120
REB4032B	M40x1.5	M32x1.5	15	19	46	25	50	40	0,160
REB5040B	M50x1.5	M40x1.5	17	19	56	32	60	42	0,230
REB6350B	M63x1.5	M50x1.5	17	19	70	42	75	42	0,320
REB7563B	M75x1.5	M63x1.5	17	21	82	55	88	44	0,410
REB9075B	M90x1.5	M75x1.5	19	21	98	65	106	46	0,600

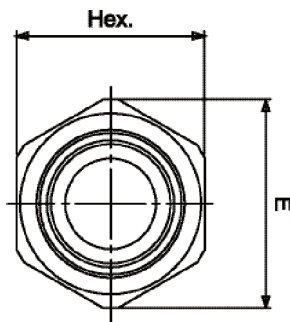
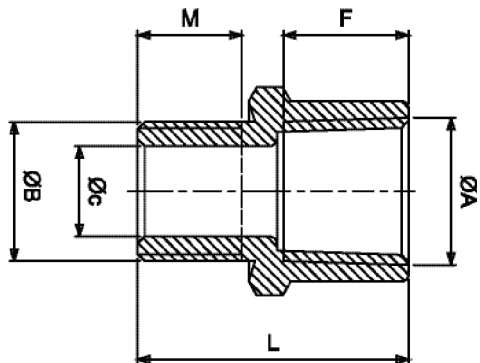
[comm@antideflagrante.com](mailto:comm@antideflagrante.com)

serie  
REB

# ADATTATORI FEMMINA - MASCHIO NPT - ISO



## NPT - ISO



### ØB-MASCHIO-ISO

		M16x1.5	M20x1.5	M25x1.5	M32x1.5	M40x1.5	M50x1.5	M63x1.5	M75x1.5	M90x1.5
ØA-FEMMINA-NPT	3/8"	REB38N16MB								
	1/2"		REB1N20MB							
	3/4"		REB2N20MB	REB2N25MB						
	1"		REB3N20MB	REB3N25MB	REB3N32MB					
	1 1/4"					REB4N40MB				
	1 1/2"						REB5N50MB			
	2"							REB6N63MB		
	2 1/2"								REB7N75MB	
	3"									REB8N90MB

disponibile

non disponibile

disponibile a richiesta

CODICE	ØA [NPT]	ØB [ISO]	M	F	Hex.	Øc	E	L	PESO [kg]
REB38N16MB	3/8"	M16x1.5	15	16	24	10	27	37	0,068
REB1N20MB	1/2"	M20x1.5	15	18	27	13	30	39	0,080
REB2N20MB	3/4"	M20x1.5	15	18	30	13	33	39	0,080
REB3N20MB	1"	M20x1.5	15	23	38	13	42	44	0,150
REB2N25MB	3/4"	M25x1.5	15	18	30	19	33	39	0,080
REB3N25MB	1"	M25x1.5	15	23	38	19	42	44	0,150
REB3N32MB	1"	M32x1.5	15	23	38	25	42	44	0,150
REB4N40MB	1.1/4"	M40x1.5	17	23	48	32	52	46	0,240
REB5N50MB	1.1/2"	M50x1.5	17	23	56	38	61	46	0,360
REB6N63MB	2"	M63x1.5	17	23	70	50	76	46	0,520
REB7N75MB	2.1/2"	M75x1.5	19	31	82	60	89	56	0,830
REB8N90MB	3"	M90x1.5	19	31	98	75	106	56	1,100

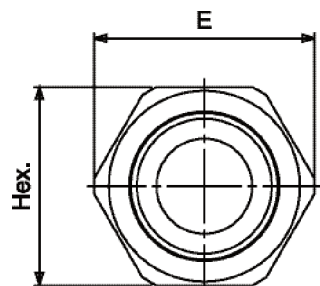
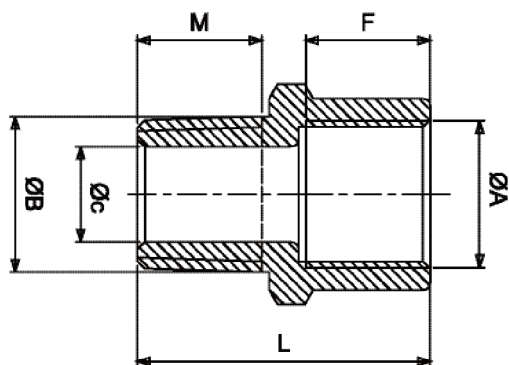


serie  
REB

# ADATTATORI FEMMINA - MASCHIO ISO - NPT



## ISO - NPT



		øB-MASCHIO-NPT								
		3/8"	1/2"	3/4"	1"	1 1/4"	1 1/2"	2"	2 1/2"	3"
øA-FEMMINA-ISO	M16x1.5"	REB16M38NB								
	M20x1.5"		REB20M1NB							
	M25x1.5"		REB25M1NB	REB25M2NB						
	M32x1.5"		REB32M1NB	REB32M2NB	REB32M3NB					
	M40x1.5"					REB40M4NB				
	M50x1.5"						REB50M5NB			
	M63x1.5"							REB63M6NB		
	M75x1.5"								REB75M7NB	
	M90x1.5"									REB90M8NB

disponibile     
  non disponibile     
  disponibile a richiesta

CODICE	øA [ISO]	øB [NPT]	M	F	Hex.	øc	E	L	PESO [kg]
REB16M38NB	M16x1.5	3/8"	15	17	22	10	24	38	0,058
REB20M1NB	M20x1.5	1/2"	17	17	27	13	30	40	0,080
REB25M1NB	M25x1.5	1/2"	17	17	30	13	34	40	0,080
REB32M1NB	M32x1.5	1/2"	17	17	38	13	42	40	0,120
REB25M2NB	M25x1.5	3/4"	17	17	30	19	34	40	0,090
REB32M2NB	M32x1.5	3/4"	17	17	38	19	42	40	0,130
REB32M3NB	M32x1.5	1"	22	17	38	25	42	45	0,150
REB40M4NB	M40x1.5	1.1/4"	22	19	46	32	50	47	0,220
REB50M5NB	M50x1.5	1.1/2"	22	19	56	38	60	47	0,270
REB63M6NB	M63x1.5	2"	22	19	70	50	75	47	0,370
REB75M7NB	M75x1.5	2.1/2"	29	21	82	60	88	56	0,600
REB90M8NB	M90x1.5	3"	29	21	98	75	106	56	0,800