

Serie LifEx-M Armatura illuminante lineare a LED in alluminio



Le armature illuminanti della serie LifEx-M sono le prime armature lineari native LED dal design innovativo sviluppate dal costruttore ascoltando e interpretando le esigenze dei propri clienti.

Un'attenta architettura di prodotto orientata alla gestione ottimale del total life cycle (circular economy) e alla massimizzazione della vita utile ha permesso di ottenere un'armatura illuminante di dimensioni ridotte, leggera e di facile installazione, ma al contempo robusta e durevole nel tempo.

Sono caratterizzate da un corpo in alluminio di alta qualità anodizzato combinato ad un diffusore in vetro resistente agli urti e alle alte temperature. Un sistema di staffe innovativo, senza vincolo di interasse, permette una semplice installazione, un facile retrofit e la possibilità di ruotare l'armatura illuminante a $-30^{\circ}/0^{\circ}/+30^{\circ}$. Disponibile in diverse lunghezze e con un ampio range di tensioni e potenze, la serie LifEx è stata progettata e certificata in modo ottimale in base alla zona di installazione ed ha superato, oltre a tutti i test previsti dalle normative, prove meccaniche ed elettriche aggiuntive come il test per le vibrazioni, l'IP66, soft start e surge test, ecc...

Dal punto di vista elettronico e illuminotecnico, l'impiego di strisce a LED ad alta potenza ha permesso di raggiungere un lumen output che va dai 1.000 lm ai 15.500 lm con un'elevata efficienza e garanzia di durata nel tempo.

Settori di impiego:



Impianti offshore



Impianti agroalimentari



Impianti onshore



Basse temperature



Impianti chimici e petrolchimici



Depurazione acque reflue



Installazioni navali

DATI DI CERTIFICAZIONE

Classificazione:	Gruppo II	Categoria 2GD/3G	
Installazione: EN 60079.14	zona 1, 2, 21, 22 <i>LifEx-ME</i>	zona 2, 21, 22 <i>LifEx-MN</i>	
Esecuzione:	CE 0722 Ex II 2GD - Ex db eb mb IIC T.. Gb - Ex tb IIIC T.. °C Db IP66		<i>LifEx-ME</i>
	CE Ex II 3G - Ex ec IIC T.. Gc		<i>LifEx-MN</i>
	CE 0722 Ex II 2D - Ex tb IIIC T.. °C Db - IP66		<i>LifEx-MN</i>
Certificato:	ATEX CML 20 ATEX 3018X	<i>LifEx-ME</i>	
	ATEX CML 20 ATEX 3019X	<i>LifEx-MN</i>	
	ATEX CML 20 ATEX 3018X	<i>LifEx-MN</i>	
	IEC Ex CML 20.0008X	Per tutti i dati di certificazione IEC Ex, TR CU e UKEX contattare comm@antideflagrantiGCE.com	
	UKEX DISPONIBILE		
Norme:	CENELEC EN60079-0: 2018, EN60079-1: 2014, EN60079-7: 2015, EN60079-18: 2015, EN60079-31: 2014, EN60598-2-22 ed alla DIRETTIVA EUROPEA 2014/34/UE IEC60079-0: 2017, IEC60079-1: 2014, IEC60079-18: 2014, IEC60079-31: 2013, IEC60079-7: 2015 Direttiva Europea 2004/108 Compatibilità elettromagnetica Direttiva Europea 2012/19/UE, 2002/96/CE, 2003/108/CE RAEE Direttiva Europea 2011/65/UE RoHS		
Classe di temperatura:	Per tutti le classi di temperatura ambiente ammessi vedi "Tabelle di selezione"		
Temp. Ambiente:	-60°C per versioni senza batteria -20°C o -60°C* per versioni con batteria interna		Per tutti i range di temperatura ambiente ammessi vedi "Tabelle di selezione"
Grado di protezione:	IP66		



* Armatura illuminante in emergenza con batteria speciale per temperatura -60°C

comm@antideflagrantiGCE.com



ORIGINAL PRODUCT



ESENTE DA RISCHIO
FOTOBIOLOGICO
(NORMA IEC / EN 62471)



CARATTERISTICHE MECCANICHE

Corpo:	Estruso e testate in lega di alluminio resistente alla corrosione atmosferica e marina
Parte trasparente:	Vetro temperato, resistente a shock, impatti e raggi UV
Guarnizioni:	In silicone resistente agli acidi, agli idrocarburi
Telaio interno:	Estruso in alluminio
Viteria:	Acciaio inox
Imbocchi:	Max. 4 imbocchi Ø25,5. Versione standard con n°2 fori Ø20,5 lato (1) completa di n.1 NAV20IB e n.1 PLG11B. Per le altre versioni i tappi e i pressacavi sono a richiesta
Montaggio:	Staffe di fissaggio per fori M8 regolabili da 0° a 30°

CARATTERISTICHE ELETTRICHE

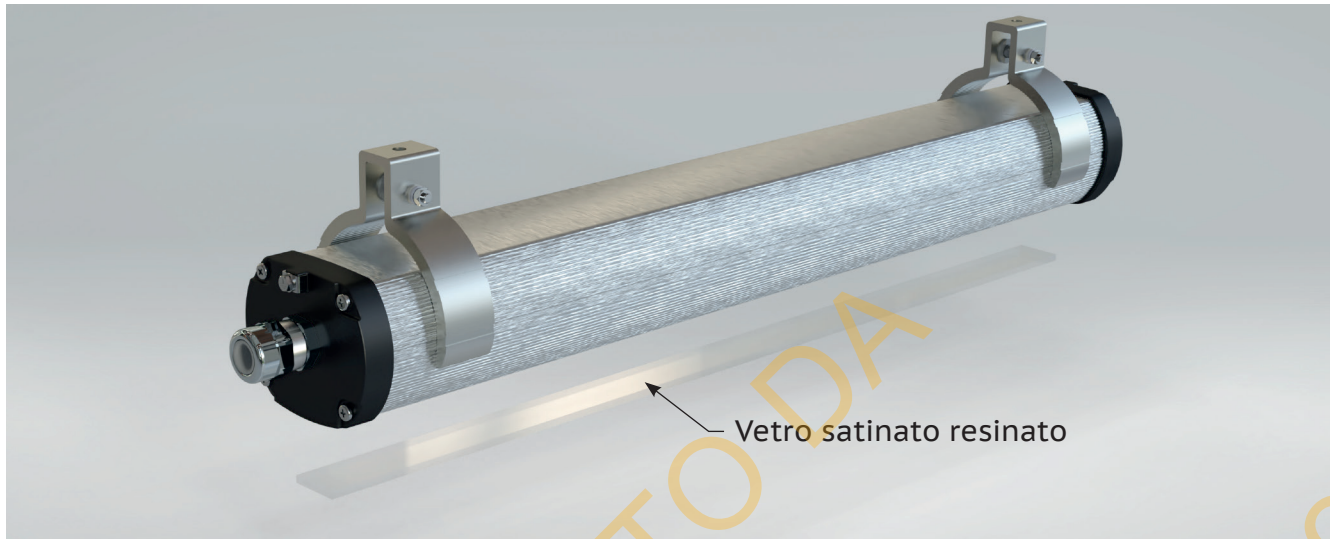
Alimentatore:	Elettronico
Tensione nominale:	110÷277 Vac (per dettagli vedi Tabelle di selezione)
Frequenza nominale:	50/60 Hz
Connessione:	Direttamente alla morsettiera L, N, Pe sez. max. 4 mm ² morsettiera ponticellata adatta per l'entra-esce dal singolo lato
Gruppo emergenza:	Inverter elettronico 110/277 Vac 50/60 Hz, 110/270 Vdc. Batterie Ni/Mh, 1.8 Ah o 3 Ah, 6V Carica della batteria monitorata da LED verde
Cablaggio:	Cavi rigidi per alte temperature

ACCESSORI A RICHIESTA / ESECUZIONI SPECIALI

Meccanismo di fissaggio al palo
Gabbia
Strisce LED colorate
Armatura illuminante in emergenza con battery box per agevolare le operazioni di manutenzione/sostituzione delle batterie. (esempio codice: LifEx-ME-1230N-AE)
Armatura illuminante in emergenza con battery heater (componente interno) per temperature ambiente di -60°C, solo con tensione di alimentazione 230Vac. (esempio codice: LifEx-ME-1230NH).
Collegamento through wiring (esempio codice: LifEx-ME-1230-AAT)
Dimmerazione armature illuminanti con standard DALI (Per disponibilità, contattare l'Ufficio Commercial)
Driver multirange
Range tensioni Vdc
Pressacavi e tappi
Connettori elettrici



Le armature illuminanti della serie LifEx sono disponibili in due diverse configurazioni per diverse applicazioni, denominate **LifEx-ME** e **LifEx-MN**.



LifEx-ME

Le versioni "ME" sono progettate per essere utilizzate in zone classificate ATEX "Zona 1" e "Zona 21", ovvero dove le apparecchiature installate devono garantire un livello di protezione elevato sia in presenza di miscele di gas, vapori e nebbie (Zona 1) e sia in presenza di polveri e particelle combustibili (Zona 21). LifEx-ME ha un EPL Livello di Protezione dell'Apparecchiatura Gb, Db.

Tale sicurezza è garantita da una combinazione di modi di protezione Ex db eb mb per i gas ed Ex tb per le polveri.

LifEx-MN

Le versioni "MN" sono progettate per essere utilizzate in zone classificate ATEX "Zona 2" e "Zona 21" ovvero dove le apparecchiature installate devono garantire un livello di protezione normale in presenza di miscele di gas, vapori e nebbie (Zona 2), ed un livello di protezione elevato contro polveri e particelle combustibili (Zona 21). LifEx-MN ha un EPL Livello di Protezione dell'Apparecchiatura Gc, Db.

Tale sicurezza è garantita dai modi di protezione Ex ec per i gas ed Ex tb per le polveri.

DISEGNO DIMENSIONALE

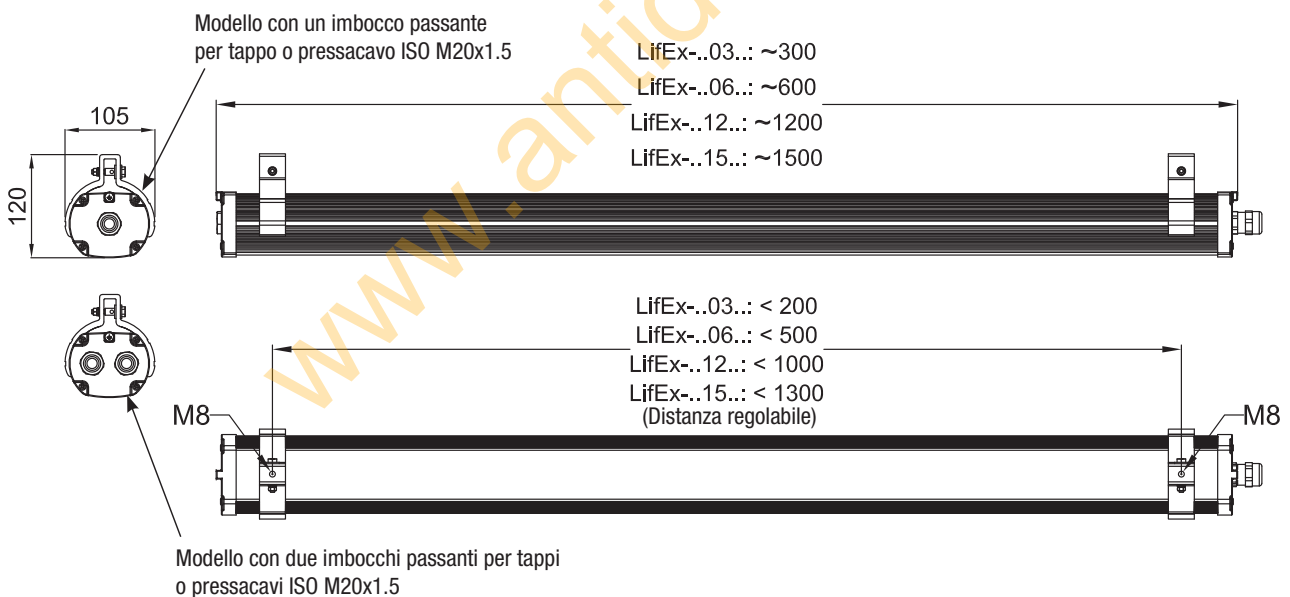




Tabelle di selezione.

Classi di temperatura e massime temperature superficiali.

Funzionamento normale											
Codice	Potenza reale Watt	Potenza nominale Watt	Tensione di alimentazione Volt	Classe di temperatura / Massima temperatura superficiale			Lumen lm	Intensità luminosa cd	Efficienza globale Lm/W	Peso kg	mm
				+40°C	+50°C	+60°C					
LifEx-ME-0315	13,9	15,0	220-240 Vac	T62°C/T6	T67°C/T6	T77°C/T5	1865	738	134	1,5	541x103x132
LifEx-ME-0330	26,6	30,0	220-240 Vac	T58°C/T6	T73°C/T5	T78°C/T4	3697	1345	140	1,5	541x103x132
LifEx-ME-0615	15,0	15,0	220-240 Vac	T62°C/T6	T67°C/T6	T77°C/T5	2008	777	134	2,5	840x103x132
LifEx-ME-0630	26,2	30,0	110-277 Vac	T85°C/T6	T90°C/T5	T100°C/T4	3677	1345	140	2,5	840x103x132
LifEx-ME-0645	43,5	45,0	220-240 Vac	T88°C/T6	T93°C/T5	-	6200	2248	143	2,5	840x103x132
LifEx-ME-0660	54,5	60,0	220-240 Vac	T100°C/T6	-	-	8011	2924	147	2,5	840x103x132
LifEx-ME-1230	29,0	30,0	110-277 Vac	T65°C/T6	T70°C/T6	T80°C/T5	4112	1451	142	3,5	1398x103x132
LifEx-ME-1260	55,7	60,0	220-240 Vac	T85°C/T6	T90°C/T5	T100°C/T4	8316	2930	149	3,5	1398x103x132
LifEx-ME-1290	79,3	90,0	220-240 Vac	T94°C/T6	T99°C/T4	T109°C/T4	12228	4323	154	3,5	1398x103x132
LifEx-ME-12120	102,6	120,0	220-277 Vac	T96°C/T5	T101°C/T4	-	16029	5662	156	3,4	1398x103x132
LifEx-ME-1590	78,6	90,0	220-240 Vac	T94°C/T6	T99°C/T4	T109°C/T4	11926	4204	152	4,0	1738x103x132

Funzionamento normale + emergenza										
Codice	Potenza reale Watt	Potenza nominale Watt	Tensione di alimentazione Volt	Classe di temperatura / Massima temperatura superficiale			Lumen lm **	Tempo di scarica in minuti	Peso kg	mm
				+40°C	+50°C	+60°C				
LifEx-ME-0615N	15,0	15,0	220-240 Vac	T62°C/T6	T67°C/T6	T77°C/T5	980	90	3,0	840x103x132
LifEx-ME-0630N	26,2	30,0	220-240 Vac	T85°C/T6	T90°C/T5	T100°C/T4	980	90	3,0	840x103x132
LifEx-ME-1230N*	29,0	30,0	110-277 Vac	T65°C/T6	T70°C/T6	T80°C/T6	994	180	4,5	1398x103x132
LifEx-ME-1260N*	55,7	60,0	220-240 Vac	T85°C/T6	T90°C/T5	T100°C/T4	994	180	4,5	1398x103x132
LifEx-ME-1590N*	78,6	90,0	220-240 Vac	T94°C/T6	T99°C/T4	T109°C/T4	932	180	5,0	1738x103x132

Funzionamento solo emergenza										
Codice	Tensione di alimentazione Volt	Classe di temperatura / Massima temperatura superficiale			Lumen lm	Tempo di scarica in minuti	Peso kg	mm		
		+40°C	+50°C	+60°C						
LifEx-ME-0615E*	110-277 Vac	T62°C/T6	T67°C/T6	T77°C/T5	1167	90	2,5	840x103x132		
LifEx-ME-1230E*	110-277 Vac	T65°C/T6	T70°C/T6	T80°C/T5	1151	90	3,5	1398x103x132		

* Modelli con emergenza disponibili -60°C

** Lumen in funzionamento emergenza.

I lumen in funzionamento normale sono gli stessi delle versioni senza "N".

LOGICA CODICE D'ORDINE

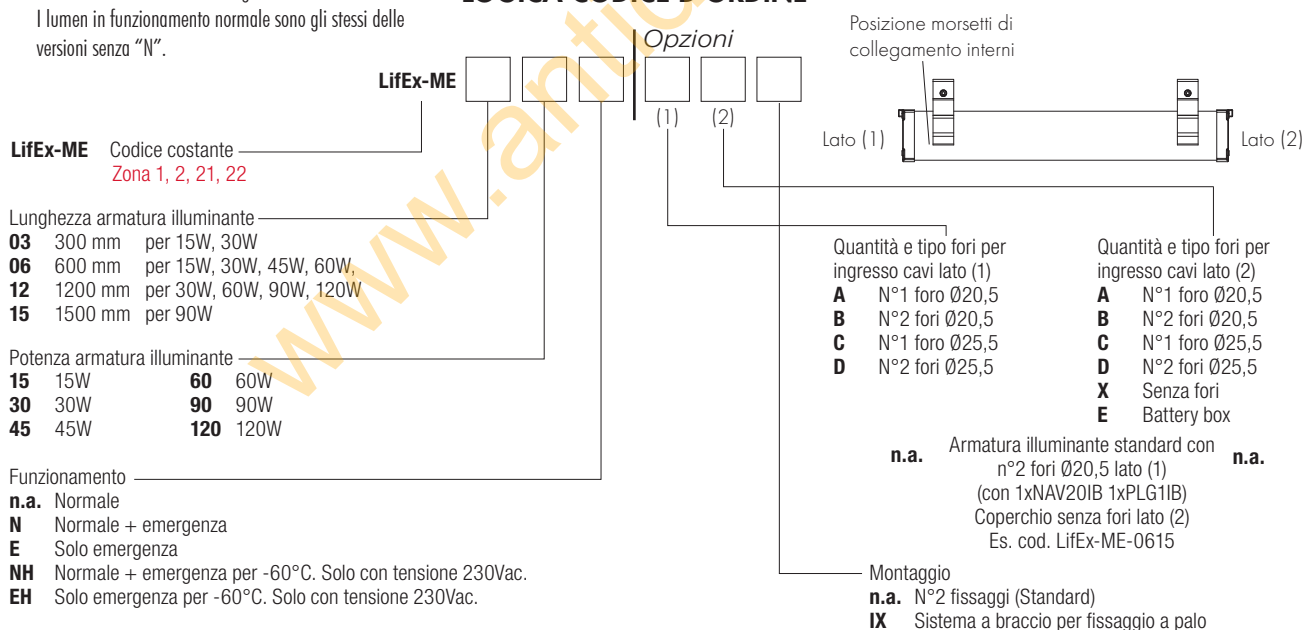




Tabelle di selezione.

Classi di temperatura e massime temperature superficiali.

Funzionamento normale											
Codice	Potenza reale Watt	Potenza nominale Watt	Tensione di alimentazione Volt	Massima temperatura superficiale			Lumen lm	Intensità luminosa cd	Efficienza globale Lm/W	Peso kg	mm
				+40°C	+50°C	+60°C					
LifEx-MN-0615	15,0	15,0	220-240 Vac	T62°C/T6	T67°C/T6	T77°C/T5	2008	777	134	2,0	840x103x132
LifEx-MN-0630	26,2	30,0	220-240 Vac	T85°C/T6	T90°C/T5	T100°C/T4	3677	1345	140	2,0	840x103x132
LifEx-MN-0645	43,5	45,0	220-240 Vac	T88°C/T6	T93°C/T5	-	6200	2248	143	2,0	840x103x132
LifEx-MN-0660	54,5	60,0	220-240 Vac	T100°C/T6	-	-	8011	2924	147	2,0	840x103x132
LifEx-MN-1230	29,0	30,0	220-240 Vac	T65°C/T6	T70°C/T6	T80°C/T5	4112	1451	142	3,0	1398x103x132
LifEx-MN-1260	55,7	60,0	220-240 Vac	T85°C/T6	T90°C/T5	T100°C/T4	8316	2930	149	3,0	1398x103x132
LifEx-MN-1290	79,3	90,0	220-240 Vac	T94°C/T6	T99°C/T4	T109°C/T4	12228	4323	154	3,0	1398x103x132
LifEx-MN-1590	78,6	90,0	220-240 Vac	T94°C/T6	T99°C/T4	T109°C/T4	11926	4204	152	3,5	1738x103x132

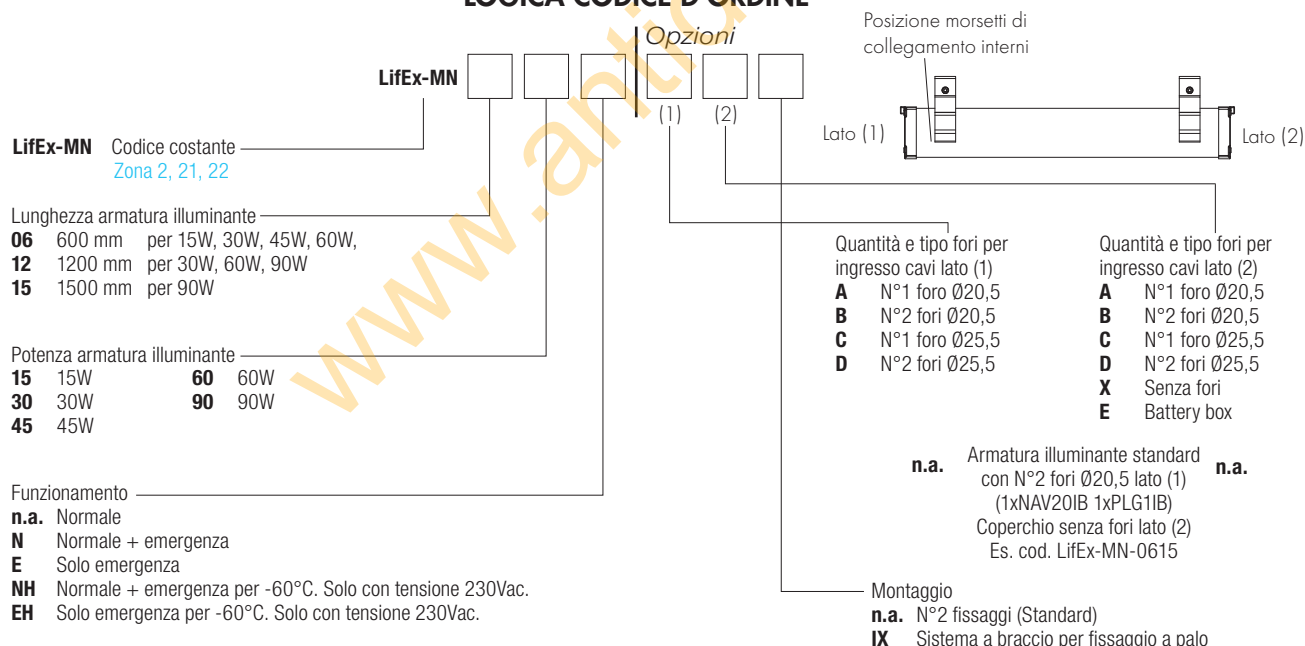
Funzionamento normale + emergenza										
Codice	Potenza reale Watt	Potenza nominale Watt	Tensione di alimentazione Volt	Massima temperatura superficiale			Lumen lm	Tempo di scarica in minuti	Peso kg	mm
				+40°C	+50°C	+60°C				
LifEx-MN-0615N	15,0	15,0	220-240 Vac	T62°C/T6	T67°C/T6	T77°C/T5	980	90	3,0	840x103x132
LifEx-MN-0630N	26,2	30,0	220-240 Vac	T85°C/T6	T90°C/T5	T100°C/T4	980	90	3,0	840x103x132
LifEx-MN-1230N*	29,0	30,0	220-240 Vac	T65°C/T6	T70°C/T6	T80°C/T5	994	180	4,5	1398x103x132
LifEx-MN-1260N*	55,7	60,0	220-240 Vac	T85°C/T6	T90°C/T5	T100°C/T4	994	180	4,5	1398x103x132
LifEx-MN-1590N*	78,6	90,0	220-240 Vac	T94°C/T6	T99°C/T4	T109°C/T4	932	180	5,0	1738x103x132

Funzionamento solo emergenza								
Codice	Tensione di alimentazione Volt	Massima temperatura superficiale			Lumen lm	Tempo di scarica in minuti	Peso kg	mm
		+40°C	+50°C	+60°C				
LifEx-MN-0615E*	110-277 Vac	T62°C/T6	T67°C/T6	T77°C/T5	1167	90	2,0	840x103x132
LifEx-MN-1230E*	110-277 Vac	T65°C/T6	T70°C/T6	T80°C/T5	1151	90	3,0	1398x103x132

* Modelli con emergenza disponibili -60°C

** I lumen in funzionamento normale sono gli stessi delle versioni senza "N".

LOGICA CODICE D'ORDINE





Caratteristiche elettriche	LifEx-ME-03..	LifEx-ME-06..	LifEx-ME-12..	LifEx-ME-15..
Tensione di alimentazione:	..15 220-240 Vac	..15 220-240 Vac	..30 110-277 Vac	..90 220-240 Vac
	-	..30 110-277 Vac	..60 220-240 Vac	-
	-	..45 220-240 Vac	..90 220-240 Vac	-
	-	..60 220-240 Vac	..120 220-277 Vac	-
	-	-	-	-
Frequenza nominale:	50-60 Hz ±5%	50-60 Hz ±5%	50-60 Hz ±5%	50-60 Hz ±5%
Consumo lampada reale:	..15 13,9 W	..15 15,0 W	..30 29,0 W	..90 78,6 W
	..30 26,6 W	..30 26,2 W	..60 55,7 W	-
	-	..45 43,5 W	..90 79,3 W	-
	-	..60 54,5 W	..120 102,6 W	-
	-	-	-	-
Connessione:	Entrata cavi direttamente alla morsettiera L, N, PE. Sez max. 4 mm ² , adatta per l'entra-esce			
Power factor:	..15 0,96	..15 0,97	..30 0,93	..90 0,98
	..30	..30 0,93	..60 0,96	-
	-	..45 0,93	..90 0,98	-
	-	..60 0,96	..120 0,98	-
	-	-	-	-
Corrente nominale:	..15 70 mA	..15 70 mA	..30 150 mA	..90 350 mA
	..30 150 mA	..30 150 mA	..60 250 mA	-
	-	..45 200 mA	..90 350 mA	-
	-	..60 250 mA	..120 500 mA	-
	-	-	-	-
EMC (compatibilità elettromagnetica):	EN 55015, EN 61547, IEC 61000-3-2, IEC 61000-3-3			
THD (distorsione armonica totale):	<4% 230 Vac, 50 Hz			
Protezione sovratensioni:	1 kV	1 kV	..30 1 kV ..60 1 kV ..90 4 kV ..120 4 kV	4 kV
Prestazioni driver:	Protezione Over-Voltage, Protezione Over-Current, Protezione Short-Circuit			
Dimmer (su richiesta):	0-10V PWM			
Caratteristiche fotometriche				
LED Multichip:	Mid power			
Viewing angle:	120°			
Temperatura colore	5000 K			
CRI:	>80			
Instant Restrike:	SI			
L90:	> 54000 ore			



Caratteristiche elettriche	LifEx-MN-06..	LifEx-MN-12..	LifEx-MN-15..
Tensione di alimentazione:	..15 220-240 Vac	..30 220-240 Vac	..90 220-240 Vac
	..30 220-240 Vac	..60 220-240 Vac	-
	..45 220-240 Vac	..90 220-240 Vac	-
	..60 220-240 Vac	-	-
	-	-	-
Frequenza nominale:	50-60 Hz ±5%	50-60 Hz ±5%	50-60 Hz ±5%
Consumo lampada reale:	..15 15,0 W	..30 30,2 W	..90 80,3 W
	..30 31,5 W	..60 56,9 W	-
	..45 45,1 W	..90 80,4 W	-
	..60 58,1 W	-	-
	-	-	-
Connessione:	Entrata cavi direttamente alla morsettiera L, N, PE. Sez max. 4 mm ² , adatta per l'entra-esce		
Power factor:	..15 0,97	..30 0,93	..90 0,98
	..30 0,93	..60 0,96	-
	..45 0,93	..90 0,98	-
	..60 0,96	-	-
	-	-	-
Corrente nominale:	..15 70 mA	..30 150 mA	..90 350 mA
	..30 150 mA	..60 250 mA	-
	..45 200 mA	..90 350 mA	-
	..60 250 mA	-	-
	-	-	-
EMC (compatibilità elettromagnetica):	EN 55015, EN 61547, IEC 61000-3-2, IEC 61000-3-3		
THD (distorsione armonica totale):	<8% 230 Vac, 50 Hz		
Protezione sovratensioni:	1kV		
Prestazioni driver:	Protezione Over-Voltage, Protezione Over-Current, Protezione Short-Circuit		
Caratteristiche fotometriche			
LED Multichip:	Mid power		
Viewing angle:	120°		
Temperatura colore	5000 K		
CRI:	>80		
Instant Restrike:	SI		
L90:	> 54000 ore		

Serie LifEx-M Armatura illuminante lineare a LED in alluminio



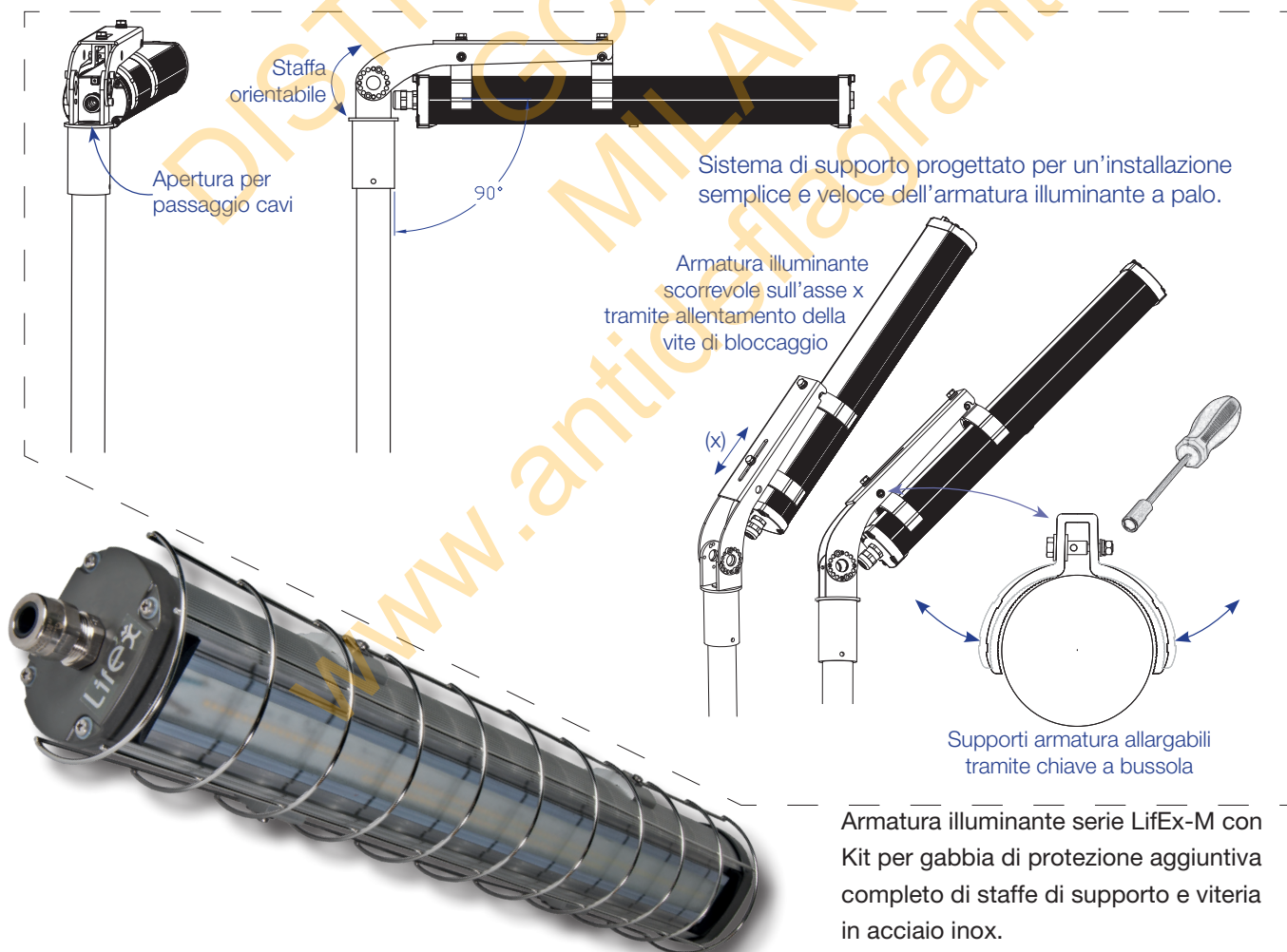
ILLUSTRAZIONE	DESCRIZIONE	MODELLO	CARATTERISTICHE	CODICE	LEGENDA
	Tige	Lunghezza: 250 mm	Materiale: acciaio inox	BRF8MIN/250	
	Golfare tipo O		Materiale: acciaio zincato	GOF-8	
	Staffa tipo U completa di viteria		Materiale staffa: acciaio zincato viti: acciaio inox	G-0609	
	Staffa tipo V completa di viteria		Materiale staffa: acciaio zincato viti: acciaio inox	G-0610	
	Staffa tipo D completa di viteria		Materiale staffa: acciaio zincato viti: acciaio inox	G-0611	
	Staffa tipo P		Materiale: acciaio zincato	G-0480	
	Pressacavo	Per modelli e codici dei pressacavi vedi sito www.antideflagrantiGce.com		NAV20IB	
	Alimentatore elettronico resinato	LifEx-ME-0315 LifEx-ME-0330		EBL3040-1-10/1	
		LifEx-ME-0615		EBL3040-1-15	
		LifEx-ME-0630 LifEx-ME-0645 LifEx-ME-1230		EBL3040-1-30	
		LifEx-ME-1230N LifEx-ME-0660 LifEx-ME-1260 LifEx-ME-1260N		EBL3040-1-60	
		LifEx-ME-1290 LifEx-ME-12120 LifEx-ME-1590 LifEx-ME-1590N		EBL3040-1-90	
		LifEx-MN-..		LEDDLIFEXN	
		LifEx-ME-0615N LifEx-ME-0630N		EBL4040-2-15N EBL4040-2-30N	
LifEx-ME-..E LifEx-ME-12..N LifEx-ME-15..N		EIL4040-1			
	Inverter resinato				
	Inverter	LifEx-MN-..E LifEx-MN-..N		INVERTER/LED/NM	
	Batteria per -60°C	Durata 180 minuti	3 Ah	G-0698	

Serie LifEx-M Armatura illuminante lineare a LED in alluminio



ILLUSTRAZIONE	DESCRIZIONE	MODELLO	CARATTERISTICHE	CODICE	LEGENDA
	Gruppo batterie	LifEx-M...-...E LifEx-ME-06-...N	NiMH, 1.8Ah	G-1096/B	
		LifEx-MN-06...N LifEx-M...-12...N LifEx-M...-15...N	NiMH, 3Ah	G-1097/F	
		Durata 180 minuti	3 Ah	G-0707/3AH	
	Battery box	Durata 90 minuti	1.8 Ah	G-0707/1.8AH	
	Attacco a palo Ø1 1/2"	LifEx-M...	Materiale: acciaio zincato	G-0686	
	Kit gabbia di protezione	LifEx-M...-03...	Materiale: Acciaio inox AISI 316L con trattamento di elettrolucidatura	G01-0675	
		LifEx-M...-06...		G1-0675	
		LifEx-M...-12...		G2-0675	
		LifEx-M...-15...		G3-0675	
	Connettori elettrici	Per modelli e codici dei connettori vedi sito www.antideflagrantiGce.com		FASTEX...	

Sistema di installazione a palo, Cod. G-0686



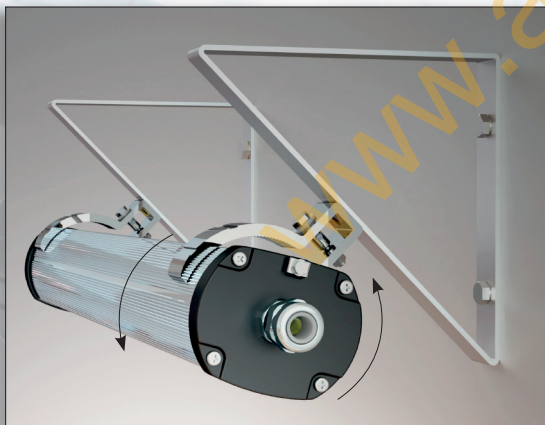
comm@antideflagrantiGce.com



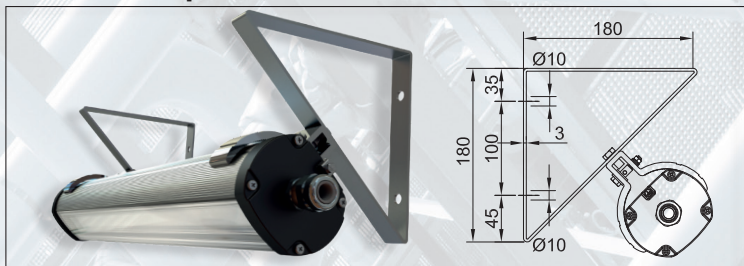
Tipici di montaggio con accessori per l'installazione



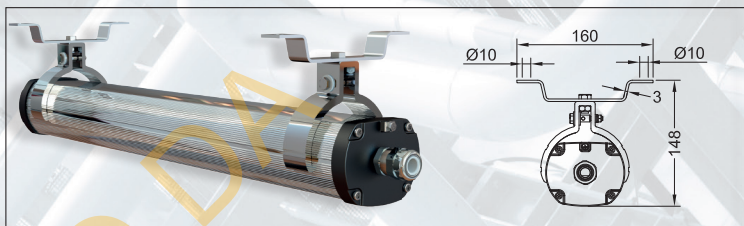
Sistema di montaggio a palo con staffa orientabile



Regolabile da 0° a ±30°



Montaggio angolare a 45° TIPO "D"



Montaggio a soffitto modello alto TIPO "U"



Montaggio a soffitto modello alto TIPO "V"



Montaggio a sospensione con golphare TIPO "O"



Montaggio a soffitto con Tige lunghezza 250mm

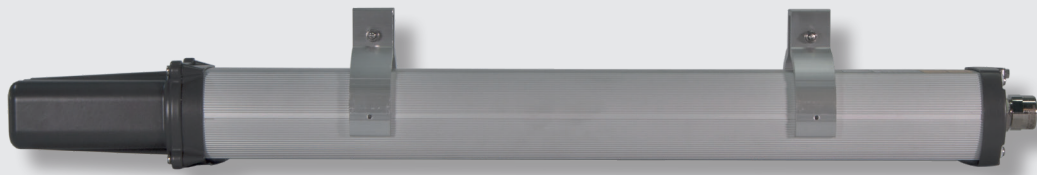


Montaggio con fascette metalliche da 1 1/2" TIPO "P"



Armatura illuminante in emergenza con battery box

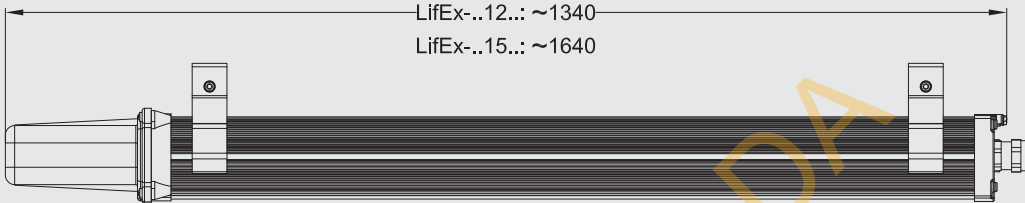
Versione adatta per agevolare le operazioni di manutenzione/sostituzione delle batterie.



Versioni disponibili con ingresso cavi solo nel LATO 1

Codici possibili:
LifEx-M...-AE
LifEx-M...-BE
LifEx-M...-CE
LifEx-M...-DE

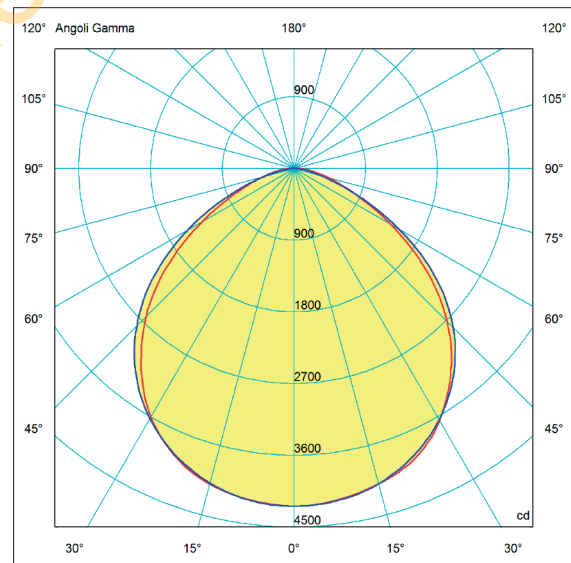
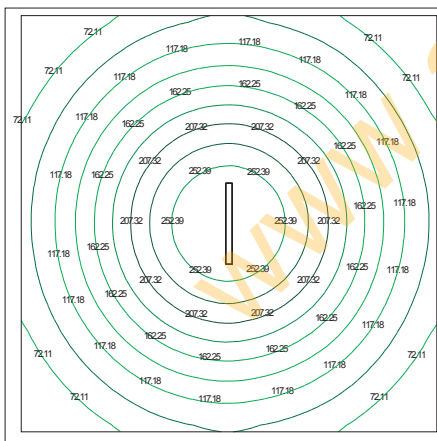
LifEx-..06..: ~740
LifEx-..12..: ~1340
LifEx-..15..: ~1640



Esempio di studio illuminotecnico realizzato con armature illuminanti serie LifEx.



Illuminamento a pavimento riferito alla **LifEx-ME-1590** espresso in lux in una stanza 6m x 6m con armatura posta centralmente a **3,5m** di altezza.



Sono disponibili i file illuminotecnici per la progettazione e la simulazione dei livelli di illuminamento in 2D-3D, rendering e ray-tracing.; contattare comm@antideflagrantigce.com

— = piano 90270
— = piano 0180