

# Serie EXEL... Armatura per tubi fluorescenti



Ex de

Le armature a sicurezza aumentata per tubi fluorescenti bi-spina serie EXEL sono equipaggiate con un reattore elettronico Cortem conforme alla Direttiva Atex 2014/34/UE. Possono essere installate nelle aree pericolose di Zona 1, 2, 21 e 22 dove è necessario garantire un alto grado di protezione e di resistenza alla corrosione, come ad esempio, impianti chimici, petrolchimici, impianti off-shore e on-shore, aree di processo nelle industrie alimentari ecc... I tubi fluorescenti che raggiungono la fine della loro vita sono monitorati e spenti in modo sicuro grazie al sistema EOL (End-Of-Life). L'equipaggiamento con differenti tensioni nominali permette il loro utilizzo sugli impianti di tutto il mondo. Grazie al progetto del reattore elettronico con doppio canale se uno dei due tubi si guasta, l'altro continua ad operare in modo indipendente. La possibilità di poter realizzare il collegamento entra-esce da entrambi i lati del corpo lampada, offre la possibilità di un'installazione rapida e universale. La chiusura del corpo lampada alla coppa trasparente avviene su entrambi i lati tramite 8 dispositivi per la 18W e 14 per la 36W, assicurando per lungo tempo un alto grado di protezione alle polveri e all'acqua, nonostante il degrado dovuto all'invecchiamento. Per questo motivo vengono spesso installate negli impianti di depurazione acque e nelle aree pericolose di traghetti e navi. All'interno dell'armatura è alloggiato un interruttore di sicurezza che automaticamente toglie la tensione quando viene aperta per la sostituzione dei tubi fluorescenti e/o dell'apparecchiatura elettrica. La serie EXEL...E in emergenza è equipaggiata con una batteria al Ni-Cd con inverter elettronico. La durata del tempo di funzionamento in emergenza del singolo tubo fluorescente può essere scelto in base alle necessità e va da un minimo di 90 minuti a un massimo di 200 minuti. La sostituzione della batteria, per un guasto nel circuito di emergenza o a causa di esaurimento della stessa, viene indicata dallo spegnimento del LED rosso.

## Settori di impiego:



Impianti offshore



Impianti agroalimentari



Impianti onshore



Basse temperature



Impianti chimici e petrochimici



Depurazione acque reflue



Installazioni navali

## DATI DI CERTIFICAZIONE

Classificazione:

Gruppo II

Categoria 2GD

Installazione: EN 60079.14

zona 1 - zona 2 (Gas)

zona 21 - zona 22 (Polveri)

Esecuzione:

CE 0722 Ex II 2GD - Ex de mb IIC T4 Gb - Ex tb IIIC T70°C, T80°C Db IP66 (\*)

CE 0722 Ex II 2GD Ex de IIC T4 Gb - Ex tb IIIC T70°C, T80°C Db IP66 (\*\*)

(\*) Esecuzione valida per armature funzionamento normale e normale + emergenza

(\*\*) Esecuzione valida per armature funzionamento in sola emergenza ed emergenza con batterie in custodia separata

Certificato:

ATEX CESI 03 ATEX 074

IEC Ex CES 07.0001

TR CU DISPONIBILE

INMETRO DNV 12.0055 X

Per tutti i dati di certificazione IEC Ex, TR CU e INMETRO contattare :  
comm@antideflagrantigce.com

Norme:

CENELEC EEN60079-0: 2012, EN60079-1: 2007, EN60079-7: 2007, EN60079-31: 2014, EN61000-3-2, EN 55022, EN60598-1:2008, EN60598-2-22, EN 60529: 1991 ed alla DIRETTIVA EUROPEA 2014/34/UE.

IEC60079-0:2011, IEC60079-1:2007, IEC60079-7:2006-07, IEC60079-18:2009, IEC60079-31:2013

Direttiva Europea 2006/95 Bassa tensione

Direttiva Europea 2004/108 Compatibilità elettromagnetica

Direttiva Europea 2003/108 RAEE

Direttiva Europea 2011/64 RoHS

Temp. Ambiente:



Funzionamento normale  
-40°C +55°C (T4)

Funzionamento in emergenza  
-20°C +50°C (T4)

Emergenza separata  
-20°C +55°C (T4)



Grado di protezione:

IP66



ORIGINAL PRODUCT

## CARATTERISTICHE MECCANICHE

<b>Corpo:</b>	Resina poliestere nera antistatica rinforzata con fibra di vetro resistente agli urti e ai raggi UV
<b>Diffusore:</b>	Trasparente in policarbonato, resistente agli urti e ai raggi UV
<b>Apertura armatura:</b>	Sistema a slitte manovrato da chiave esagonale (per sicurezza l'armatura non può essere aperta senza chiave esagonale)
<b>Guarnizione:</b>	In silicone espanso resistente agli acidi, agli idrocarburi
<b>Riflettore interno:</b>	Alluminio plastificato bianco
<b>Telaio interno:</b>	Estruso in alluminio
<b>Viteria:</b>	Acciaio inox
<b>Imbocchi:</b>	4 imbocchi Ø25,5 (adatti per filettature ISO M25x1.5). Armatura completa di confezione contenente 3 tappi modello PLG2ILXE7 e 2 pressacavi modello UNI2LXE7DS per cavo non armato
<b>Montaggio:</b>	Inseriti in ottone nichelato con 2 fori M8

## CARATTERISTICHE ELETTRICHE

<b>Portalampane:</b>	Bispina G13
<b>Reattore:</b>	Elettronico bicanale con protezione EOL
<b>Tensione nominale:</b>	110/240 Vac/dc
<b>Frequenza nominale:</b>	50/60 Hz
<b>Connessione:</b>	Direttamente alla morsettiera L, N, Pe sez. 4 mm <sup>2</sup> morsettiera ponticellata adatta per l'entraesci, sia dal singolo lato che dai due lati opposti
<b>Power factor:</b>	0,97
<b>Gruppo emergenza:</b>	Inverter elettronico 110V/240V, 50/60Hz. Batterie Ni/Cd, 4 Ah o 7 Ah, 6 V Carica della batteria monitorata da LED rosso ad alta luminosità (vita LED stimata 50.000 ore)
<b>Sicurezza:</b>	Interruttore di sicurezza "Ex de" installato internamente
<b>Cablaggio:</b>	Cavi in gomma siliconica con protezione in treccia di vetro per alte temperature

## ACCESSORI A RICHIESTA / ESECUZIONI SPECIALI

Tubi fluorescenti a 2 pin Ø26 modello T8  
 Staffe di attacco per installazione  
 Corpo in resina poliestere colore grigio (codice EXEL-118EE4G)  
 Entrata cavi: 4 fori Ø20,5. Armatura completa di confezione contenente 3 tappi modello PLG1ILXE7 e 2 pressacavi modello UNI1LXE7 o equivalente per cavo non armato (codice EXEL-118EE4/20)  
 Piastre di continuità per la messa a terra dei pressacavi metallici



Portalampane certificati, realizzati in PBT caricato con fibra di vetro. Attacco bispina G13

Interruttore di sicurezza

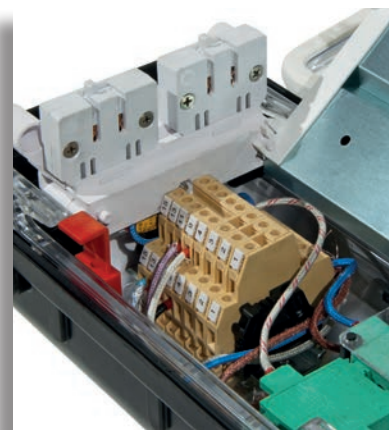
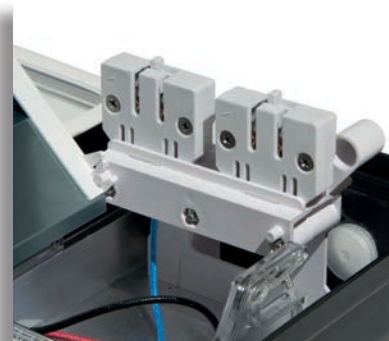
Batterie certificate al NiCd da 6V collegate in serie per armature in emergenza da 4 o 7Ah racchiuse in un contenitore in polietilene

Inverter elettronico certificato racchiuso in un contenitore cilindrico in alluminio con una estremità sigillata per il passaggio dei cavi

Reattore elettronico EBV certificato costituito da una parte elettronica alloggiata in una custodia isolante e completamente inglobata di resina. Realizzato con un circuito elettronico rispondente alle richieste riguardanti la protezione di fine vita delle lampade (EOL); provvisto di protezioni per prevenire il sovra riscaldamento delle lampade a fine vita

Interruttore di sicurezza

Morsettiera di connessione, sez. 4 mm<sup>2</sup>







# Tabella di selezione serie EXEL...

Ex de

## Monolampada e Bilampada

Codice	Dimensioni mm				Tipo di reattore	Lampade n°	Alimentazione	Watt	Peso kg	 mm
	A	A1	B	C						
EXEL-118	785	420	185	155	elettronico	1	110/240 V 50/60 Hz.	18	5,2	195x155x820
EXEL-136	1370	720	185	155	elettronico	1	110/240 V 50/60 Hz.	36	7,9	196x155x1400
EXEL-218	785	420	185	155	elettronico bicanale	2	110/240 V 50/60 Hz.	18	5,3	196x155x820
EXEL-236	1370	720	185	155	elettronico bicanale	2	110/240 V 50/60 Hz.	36	7,9	196x155x1400

## Monolampada e Bilampada con Emergenza

Codice	Dimensioni mm				Tipo di funzionamento	Lampade n°	Alimentazione	Tempo di scarica in minuti	Watt	Peso kg	 mm
	A	A1	B	C							
EXEL-118	785	420	185	155	normale+emergenza	1	110/240 V 50/60 Hz.	120'	18	6,9	196x155x820
EXEL-136	1370	720	185	155	normale+emergenza	1	110/240 V 50/60 Hz.	90'	36	10,0	196x155x1400
EXEL-218	785	420	185	155	normale+emergenza	2	110/240 V 50/60 Hz.	120'	18	7,05	196x155x820
EXEL-236	1370	720	185	155	normale+emergenza	2	110/240 V 50/60 Hz.	90'	36	9,61	196x155x1400
EXEL-118EE4	785	420	185	155	solo emergenza	1	110/240 V 50/60 Hz.	120'	18	5,62	196x155x820
EXEL-136EE4	1370	720	185	155	solo emergenza	1	110/240 V 50/60 Hz.	90'	36	8,27	196x155x1400
EXEL-118EF7	785	420	185	155	normale+emergenza	1	110/240 V 50/60 Hz.	200'	18	7,60	196x155x820
EXEL-136EF7	1370	720	185	155	normale+emergenza	1	110/240 V 50/60 Hz.	180'	36	10,0	196x155x1400
EXEL-218EF7	785	420	185	155	normale+emergenza	2	110/240 V 50/60 Hz.	200'	18	7,40	196x155x820
EXEL-236EF7	1370	720	185	155	normale+emergenza	2	110/240 V 50/60 Hz.	180'	36	10,2	196x155x1400
EXEL-118EE7	785	420	185	155	solo emergenza	1	110/240 V 50/60 Hz.	200'	18	6,00	196x155x820
EXEL-136EE7	1370	720	185	155	solo emergenza	1	110/240 V 50/60 Hz.	180'	36	8,60	196x155x1400

### NON DIMENTICARE DI ORDINARE GLI ACCESSORI

Esempio:

Tipo Armatura  
EXEL-118EF4

+

Tubi fluorescenti  
LAMPL18W21

+

Attacchi per installazione  
G-244

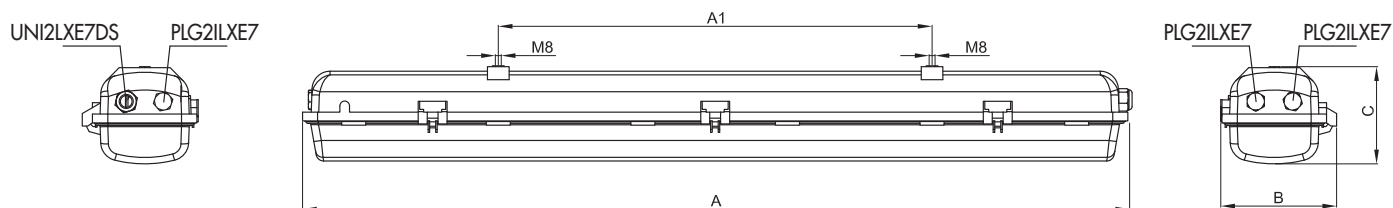
+ altro...vedi legenda



## Monolampada e Bilampada con Batterie Emergenza in custodia separata per temperature -20°C +55°C

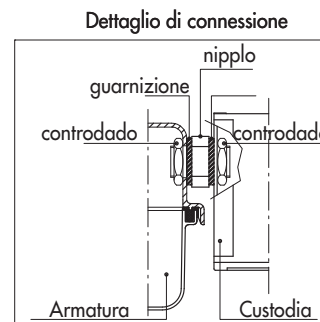
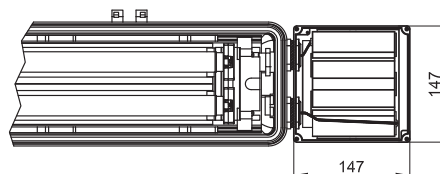
Codice	Dimensioni mm				Tipo di funzionamento	Lampade n°	Alimentazione	Tempo di scarica in minuti	Watt	Peso kg	mm
	A	A1	B	C							
EXEL-118EF4E	785	420	185	155	normale+emergenza	1	110/240 V 50/60 Hz.	120'	18	7,80	200x170x950
EXEL-136EF4E	1370	720	185	155	normale+emergenza	1	110/240 V 50/60 Hz.	90'	36	11,0	200x170x1550
EXEL-218EF4E	785	420	185	155	normale+emergenza	2	110/240 V 50/60 Hz.	120'	18	8,00	200x170x950
EXEL-236EF4E	1370	720	185	155	normale+emergenza	2	110/240 V 50/60 Hz.	90'	36	10,7	200x170x1550
EXEL-118EE4E	785	420	185	155	solo emergenza	1	110/240 V 50/60 Hz.	120'	18	6,50	200x170x950
EXEL-136EE4E	1370	720	185	155	solo emergenza	1	110/240 V 50/60 Hz.	90'	36	9,20	200x170x1550
EXEL-118EF7E	785	420	185	155	normale+emergenza	1	110/240 V 50/60 Hz.	200'	18	8,50	200x170x950
EXEL-136EF7E	1370	720	185	155	normale+emergenza	1	110/240 V 50/60 Hz.	180'	36	10,9	200x170x1550
EXEL-218EF7E	785	420	185	155	normale+emergenza	2	110/240 V 50/60 Hz.	200'	18	8,50	200x170x950
EXEL-236EF7E	1370	720	185	155	normale+emergenza	2	110/240 V 50/60 Hz.	180'	36	11,1	200x170x1550
EXEL-118EE7E	785	420	185	155	solo emergenza	1	110/240 V 50/60 Hz.	200'	18	7,00	200x170x950
EXEL-136EE7E	1370	720	185	155	solo emergenza	1	110/240 V 50/60 Hz.	180'	36	12,4	200x170x1550

### DISEGNI DIMENSIONALI



Lampada in emergenza per temp. -20°C + 55°C

Le batterie sono installate in una custodia separata tipo SA141410/P in resina poliestere.



Custodia esterna SA141410/P in resina poliestere

Dimensioni in mm



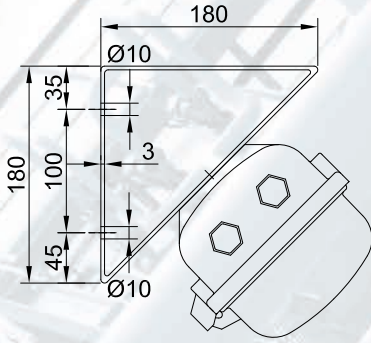
# Accessori a richiesta e parti di ricambio serie EXEL...

Ex de

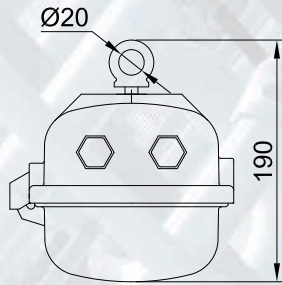
ILLUSTRAZIONE	DESCRIZIONE	MODELLO	CARATTERISCTICHE	CODICE	LEGENDA
	Tubi fluorescenti trifosfori attacco G13	18 W	1350 lm (FD18W)	LAMPL18W21	 
		36 W	3350 lm (FD36W)	LAMPL36W21	
	Tige	Lunghezza: 250 mm	Materiale: acciaio inox	BRF8MIN/250	 
	Golfare tipo O		Materiale: acciaio zincato	GOF-8	 
	Staffa tipo U completa di viteria		Materiale staffa: acciaio zincato viti: acciaio inox	G-0609	 
	Staffa tipo V completa di viteria		Materiale staffa: acciaio zincato viti: acciaio inox	G-0610	 
	Staffa tipo D completa di viteria		Materiale staffa: acciaio zincato viti: acciaio inox	G-0611	 
	Staffa tipo P		Materiale: acciaio zincato	G-0480	 
	Piastrre di continuità per la messa a terra di pressacavi metallici	Fori M25x1.5	Materiale: in ottone	B-479	
		Fori M20x1.5		B-479/1	
	Pressacavo per cavo non armato completo di set gommini, guarnizione e controdado	ISO M25x1,5	Ex e II IP 66/67 (std. range cavo 10÷18)		
	Tappo completo di guarnizione e di controdado	ISO M25x1,5	Ex e II IP 66/67	PLG2ILXE7	



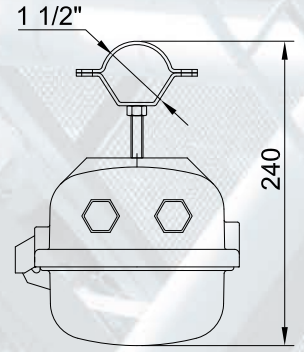
ILLUSTRAZIONE	DESCRIZIONE	MODELLO	CARATTERISTICHE	CODICE	LEGENDA
	Diffusore trasparente	18 W	Materiale: policarbonato	B18-363	
		36 W		B36-363	
	Riflettore Standard	18 W	Materiale: alluminio plastificato bianco	B18-0213	
		36 W		B36-0213	
	Interruttore di sicurezza Ex de	18 W 36 W	2 pz per lampade normali 4 pz per emergenza	M-0530/A	
		solo per 36 W EF	2 pz M-0530/A + 2 pz M-0530	M-0530/A + M-0530	
	Staffa di fissaggio inverter		Materiale: nylon	B-380	
	Chiavetta di apertura e di chiusura	Esagono 10		CLAFT10	
	Inverter elettronico		110/240 V 50/60 Hz	EI-58	
	Gruppo batterie		4 Ah 6V NiCd	G-0309B	
			7 Ah 6V NiCd	G-0309	
 	Portalampane	G13	320 V - 2 A	G-0598	
	Portalampane	G13	250 V - 4 A	G-0312E/...	
	Reattore elettronico bicentrale	1 x 18 W	110/240 V 50/60 Hz	EB4118/M	
		2 x 18 W		EB4218/M	
		1 x 36 W		EB4136/M	
		2 x 36 W		EB4236/M	
	Reattore elettronico resinato bicentrale	1 x 18 W 2 x 18 W 1 x 36 W 2 x 36 W	110/240 Vac/dc 0/50/60 Hz	EBV-1	



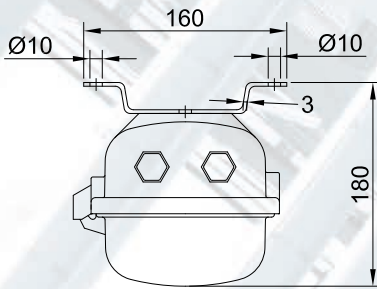
Montaggio angolare a 45° TIPO "D"



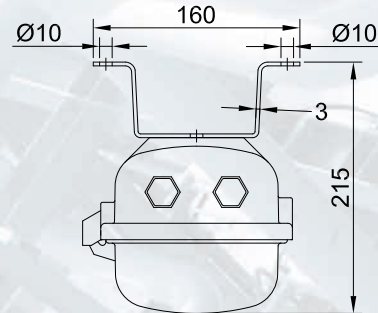
Montaggio a sospensione con golphare TIPO "O"



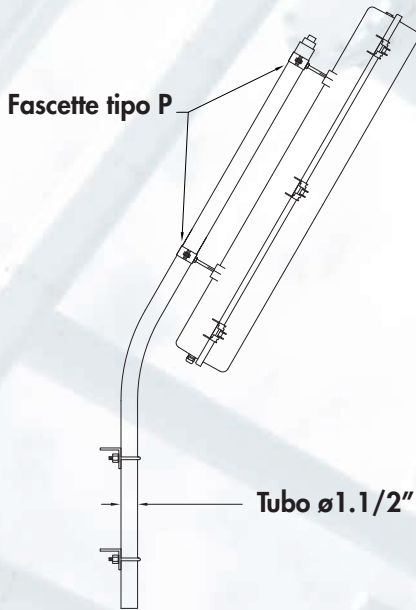
Montaggio con fascette metalliche da 1.1/2" TIPO "P"



Montaggio a soffitto modello basso TIPO "U"



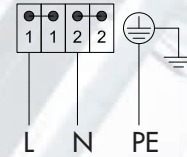
Montaggio a soffitto modello alto TIPO "V"



Montaggio standard a palina

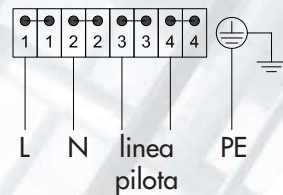
### Diagrammi circuiti elettrici

#### Armatura normale



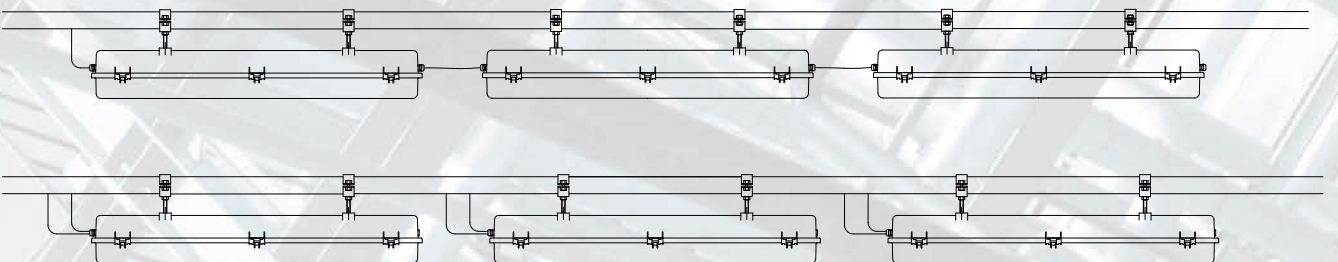
Alimentazione

#### Armatura con emergenza

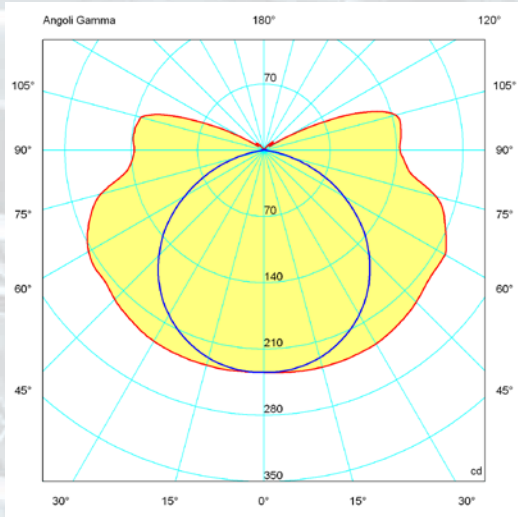


Alimentazione

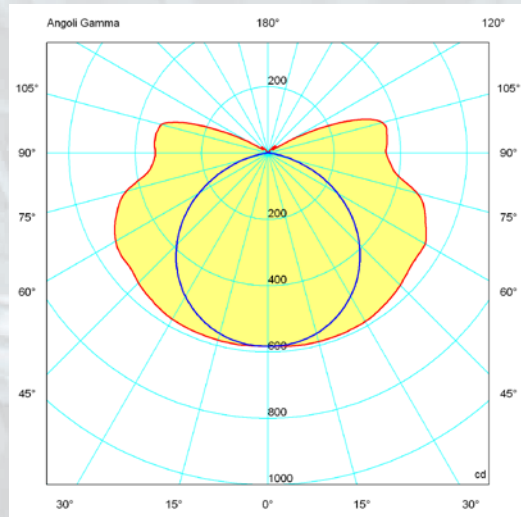
Possibilità di collegamento entra-esce dal singolo lato o dai due lati opposti del corpo lampada per un'installazione economica e veloce



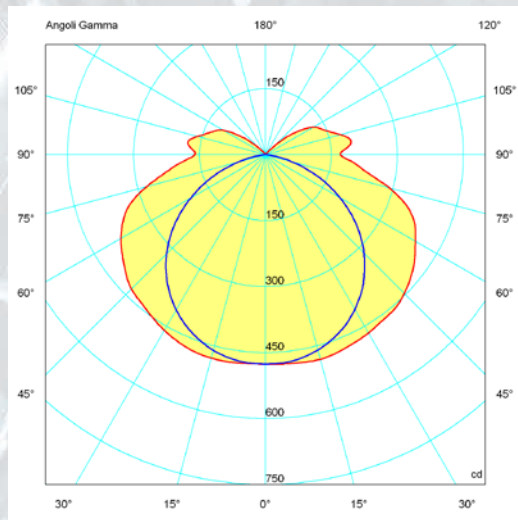




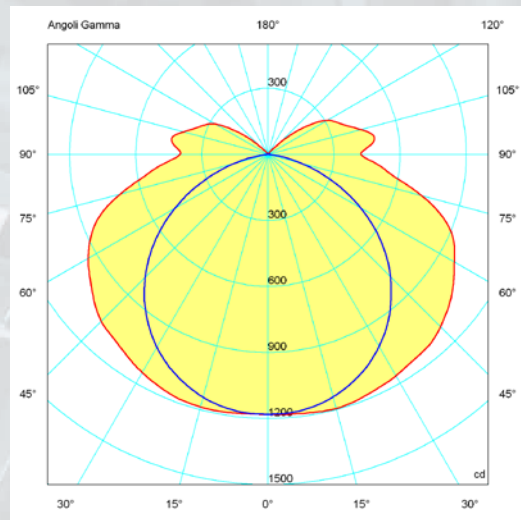
**EXEL-118**



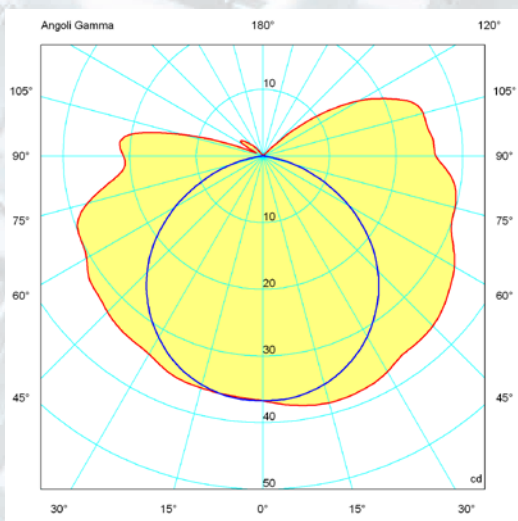
**EXEL-136**



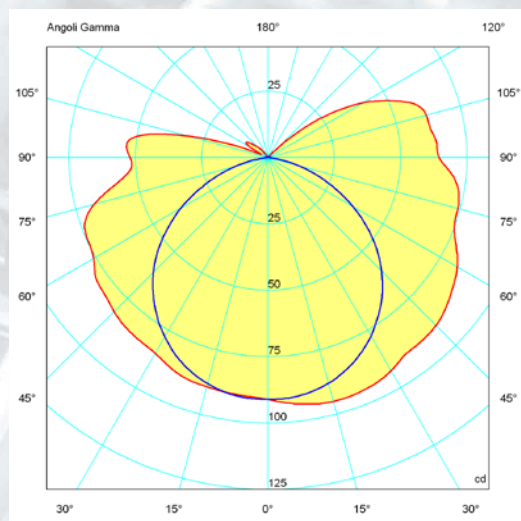
**EXEL-218**



**EXEL-236**



**EXEL-218EF4**



**EXEL-236EF4**

— = piano 90270  
 — = piano 0180