

# CUSTODIE di DERIVAZIONE

serie  
**S**

Protezione	Gas	1-2	II2G	Ex d IIC T6÷T4 Gb
	Polveri	21-22	II2D	Ex tb IIIC T85°C÷T135°C Db

Grado di Protezione	IP66/67
---------------------	---------

Temp. Amb.	Standard	-20°C	+40°C
	Estesa	-50°C	+85°C



Filettatura imbocchi	NPT ANSI B1.20
----------------------	----------------

Materiale	Leggera d'Alluminio
-----------	---------------------

Verniciatura	Vedi Opzioni
--------------	--------------

Norme e Certificati	Direttiva 2014/34/UE (ATEX)		
	EN 60079-0 • EN 60079-1 • EN 60079-31		
	CE	BVI 14 ATEX 0068X	
	U	BVI 14 ATEX 0067U	
	IEC 60079-0 • IEC 60079-1 • IEC 60079-31		
	IECEX EPS 14.0086X		
IECEX EPS 14.0087U			

- Ideali per lo smistamento e l'intercollegamento dei conduttori nei punti di intersezione dei conduit.
- Fornite con superficie grezza o verniciata all'esterno secondo le

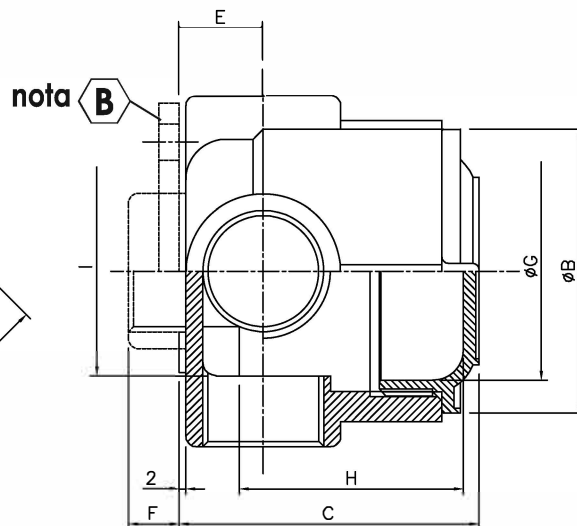
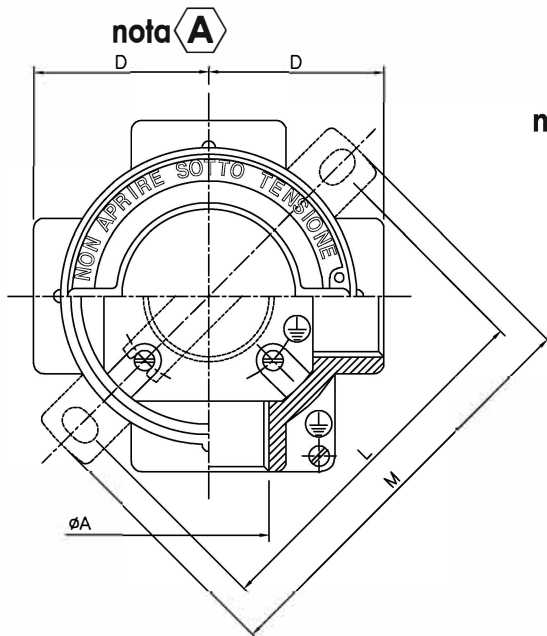
- specifiche del cliente.
- Certificate sia per esecuzione completa di morsetti e/o apparecchiature elettriche che vuote come componente Ex.

Opzioni

- Morsettiera: morsetti listellati = MH  
morsetti componibili = MM

- Filettatura imbocchi: Metrica ISO 262 (M).  
- Verniciatura esterna: su specifica del cliente.

- Tecnologia anti-corrosione: ALUMINOX.  
- Accessori (vedi pag. B07).



## NOTE

**A.** Il disegno è rappresentativo per i soli dati dimensionali. Per altri particolari come l'orientamento degli attacchi interni/esterni potrebbero esistere differenze fra i diversi modelli.

**B.** Vedi pag. B07.

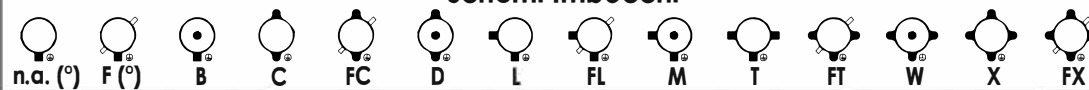
(°): Diametro riferito unicamente allo schema a singolo imbocco (vedi schemi in tabella).

La classe di temperatura e la massima temperatura superficiale possono variare in funzione della temperatura ambiente e della potenza dissipata dall'apparecchiatura contenuta nella custodia (vedi pag. B8).

La T.A. estesa è -40°C÷+85°C per le custodie dotate di O-Ring in EPDM (classi di temperatura T6/T5). Invece, la T.A. estesa è -50°C÷+85°C per le custodie con O-Ring in Silicone (classi di temperatura T6/T5/T4).

Ulteriori informazioni sulla pagina introduttiva (B01).

## Schemi Imbocchi



Tipo	Grandezza	ØA [NPT]	Dimensioni esterne (mm)					Dimensioni interne (mm)			SF... Staffa di fissaggio		Peso (g)
			ØB	C	D	E	F	ØG	H	I			
S	14	1/2"	70	77	40	20	9	51	49	51	87	105	350
S	16	1/2"	90	78	50	20	8	70	49	70	108	126	440
S	24	3/4"	70	77	40	20	9	51	49	51	87	105	320
S	26	3/4"	90	78	50	20	8	70	49	70	108	126	440
S	236	3/4"	90	86	50	23	8	70	57	70	108	126	480
S	36	1"	90	86	50	23	8	70	57	70	108	126	480
S	47	1.1/4"	130	112	69	32	14	103	80	98	143	161	1260
S	57	3/4" (°) - 1.1/2"	130	113	75	32	14	103	80	98	143	161	1190
S	69	1" (°) - 2"	145	126	83	36	14	118	90	112	156	176	1410

## Esempio: SC 36 MH2-6

Codifica d'Ordine

Tipo	Schema	Grandezza	Tipo di Morsettiera	Sezione Morsetti	Numero Morsetti
S	C	36	MH	2	6

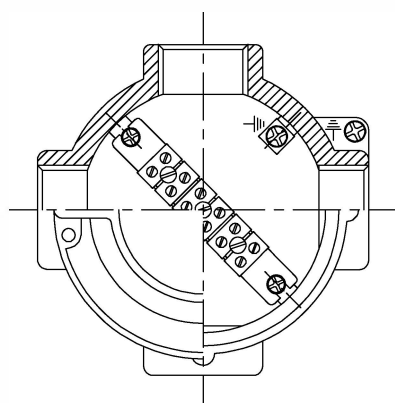


comm@antideflagranti.com

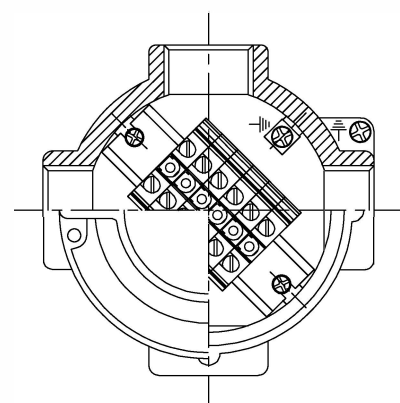
## NOTE

I dati delle tabelle sono puramente indicativi.

Possono infatti essere usati tipi di morsetti e sezioni diverse da quelli indicati purché vengano rispettate le massime potenze dissipabili riportate a pag. B08.



MORSETTO MH



MORSETTO MM

Modello	Morsettiere
MH	Morsetti listellati
MM	Morsetti componibili

MORSETTIERE per CUSTODIE di DERIVAZIONE Grandezza ...14 - ...24		
Modello	Sezione (mm <sup>2</sup> )	N° massimo
MH 1-5	1.5	5
MH 2-4	2.5	4
MH 4-4	4	4
MH 6-3	6	3
MM 1-5	1.5	5
MM 2-5	2.5	5
MM 4-4	4	4

MORSETTIERE per CUSTODIE di DERIVAZIONE Grandezza ...26 - ...36		
Modello	Sezione (mm <sup>2</sup> )	N° massimo
MH 1-7	1.5	7
MH 2-6	2.5	6
MH 4-6	4	6
MH 6-5	6	5
MM 1-8	1.5	8
MM 2-8	2.5	8
MM 4-7	4	7

MORSETTIERE per CUSTODIE di DERIVAZIONE Grandezza...47 - ...57		
Modello	Sezione (mm <sup>2</sup> )	N° massimo
MH 2-9	2.5	9
MM 4-8	4	8
MM 6-6	6	6
MM 10-6	10	6
MM 16-5	16	5
MM 2-12	2.5	12
MM 35-3	35	3
MM 4-10	4	10
MM 6-8	6	8

MORSETTIERE per CUSTODIE di DERIVAZIONE Grandezza ...69		
Modello	Sezione (mm <sup>2</sup> )	N° massimo
MM 2-10	2.5	10
MM 4-10	4	10
MM 6-8	6	8
MM 10-8	10	8
MM 16-6	16	6
MM 2-14	2.5	14
MM 35-4	35	4
MM 4-12	4	12
MM 6-10	6	10



# CUSTODIE per APPARECCHIATURE e STRUMENTI

serie  
**S**

Protezione	Gas	1-2	II2G	Ex d IIC T6÷T4 Gb
	Polveri	Zona 21-22	II2D	Ex tb IIC T85°C÷T135°C Db

Grado di Protezione	IP66/67
---------------------	---------

Temp. Amb.	Standard	-20°C	+40°C
	Estesa	-50°C	+85°C



Filettatura imbrocchi	NPT ANSI B1.20
-----------------------	----------------

Materiale	Leggera d'Alluminio
-----------	---------------------

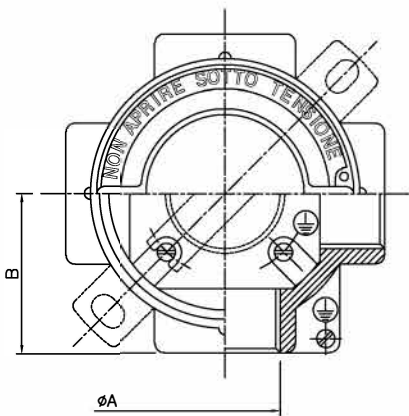
Verniciatura	Esterna Epossidica RAL7000
--------------	----------------------------

Norme e Certificati	Direttiva 2014/34/UE (ATEX)	
	EN 60079-0 • EN 60079-1 • EN 60079-31	
	CE	BVI 14 ATEX 0068X
	U	BVI 14 ATEX 0067U
	IEC 60079-0 • IEC 60079-1 • IEC 60079-31	
	IECEx EPS 14.0086X	
IECEx EPS 14.0087U		

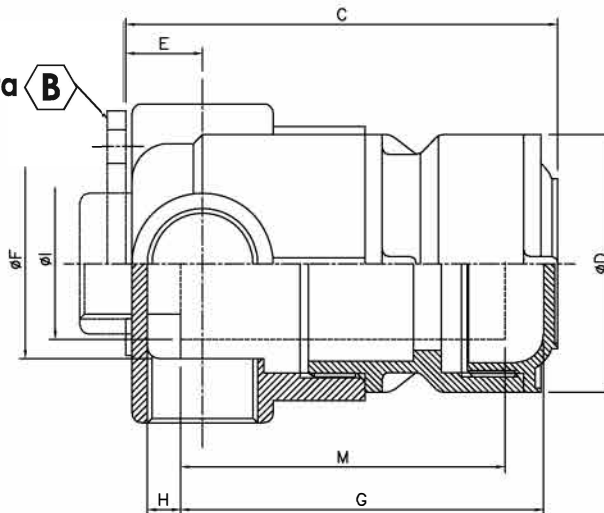
- Concepita per ospitare apparecchiature e strumenti elettrici/elettronici
- Profondità standard o estesa aggiungendo una delle prolungh (corta o lunga) disponibili per ospitare strumenti di dimensioni maggiori
- Fornite con superficie grezza o verniciata all'esterno secondo specifiche del cliente
- Certificate sia per esecuzione completa di morsetti e/o apparecchiature elettriche che vuote come componente Ex.

Opzioni	- Filettatura imbrocchi: METRICA ISO 262 (M).	- Tecnologia anti-corrosione: ALUMINOX.	- Apparecchiature alloggiabili all'interno (vedi pag. B10).
	- Diverse colorazioni RAL.	- Accessori (vedi pag. B07).	

nota **A**



nota **B**



## NOTE

**A.** Il disegno è rappresentativo per i soli dati dimensionali. Per altri particolari come l'orientamento degli attacchi interni/esterni potrebbero esistere differenze fra i diversi modelli.

**B.** Vedi pag. B07.

(°): Diametro riferito unicamente allo schema a singolo imbrocco (vedi schemi in tabella).

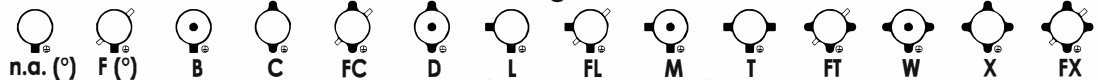
(\*) I dati si riferiscono rispettivamente alle custodie senza prolunga, con prolunga corta e con prolunga lunga.

La classe di temperatura e la massima temperatura superficiale possono variare in funzione della temperatura ambiente e della potenza dissipata dall'apparecchiatura contenuta nella custodia.

La T.A. estesa è -40°C÷+85°C per le custodie dotate di O-Ring in EPDM (classi di temperatura T6/T5). Invece, la T.A. estesa è -50°C÷+85°C per le custodie con O-Ring in Silicone (classi di temperatura T6/T5/T4).

Ulteriori informazioni sulla pagina introduttiva (B01).

## Schema degli Imbrocchi



Tipo	Grandezza	ØA [NPT]	Dimensioni esterne (mm)				Dimensioni Interne (mm)				Apparecchiatura Elettrica (mm)		Max Potenza Dissipabile	Peso(*) (g)
			B	C(*)	ØD	E	ØF	G(*)	H	ØI	M			
S	14	1/2"	40	61 / 121	70	20	48	47 / 105	8	44	45 / 103	Vedi tabella pag. B8	310/610	
S	24	3/4"	40	61 / 121	70	20	48	47 / 105	8	44	45 / 103		265/565	
S	26	3/4"	50	66 / 121 / 141	90	20	68	47 / 105 / 125	8	64	45 / 103 / 123		420/710/780	
S	36	1"	50	73 / 128 / 148	90	23	68	57 / 113 / 133	8	64	55 / 111 / 131		450/740/810	
S	57	3/4"(°) - 1.1/2"	93	155 / 185	130	32	100	78 / 140 / 170	8	96	76 / 138 / 168		1090/1650/1830	
S	69	1"(°) - 2"	83	104 / 165 / 205	145	36	112	91 / 150 / 190	9	106	89 / 148 / 188		1400/1980/2220	

Esempio: SC 36/113

Codifica d'Ordine

Tipo	Schema	Grandezza	Profond. int. G (solo con prolunga)	Filettatura imbrocchi se diversa da standard (NPT)
S	C	36	113	M = metrica



comm@antideflagranti.com

# CUSTODIE per APPARECCHIATURE / STRUMENTI

serie  
**SO**

Protezione	Gas	1-2	II2G	Ex d IIC T6÷T4 Gb
	Polveri	Zona 21-22	II2D	Ex tb IIIC T85°C÷T135°C Db

Grado di Protezione	IP66/67
---------------------	---------

Temp. Amb.	Standard	-20°C	+40°C
	Estesa	-50°C	+85°C



Filettatura Imbocchi	NPT ANSI B1.20
----------------------	----------------

Materiale	Leggera d'Alluminio
-----------	---------------------

Verniciatura	Esterna Epossidica RAL7000
--------------	----------------------------

**Norme e Certificati**

**Direttiva 2014/34/UE (ATEX)**  
EN 60079-0 • EN 60079-1 • EN 60079-31

**CE** BVI 14 ATEX 0068X

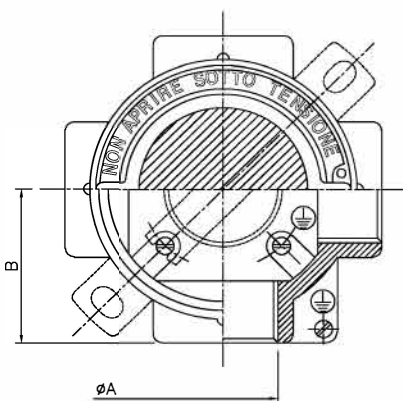
**U** BVI 14 ATEX 0067U

**IECEX**  
IEC 60079-0 • IEC 60079-1 • IEC 60079-31  
IECEX EPS 14.0086X  
IECEX EPS 14.0087U

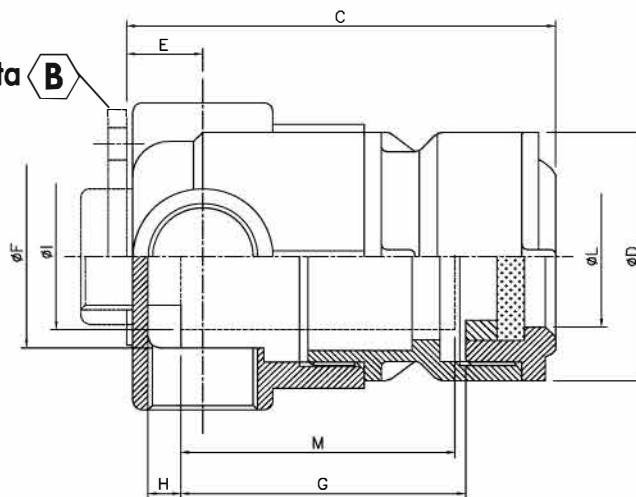
- Coperchio a vite con vetro temperato termoresistente con guarnizione OR, che garantisce il grado di protezione IP66/67 e la protezione contro le polveri combustibili (2D).
- Concepita per ospitare apparecchiature e strumenti elettrici/elettronici.
- Profondità standard o estesa aggiungendo una delle prolunghe (corta o lunga) disponibili.
- Fornite con superficie grezza o verniciata all'esterno secondo specifiche del cliente.
- Certificate sia per esecuzione completa di morsetti e/o apparecchiature elettriche che vuote come componente Ex.

<b>Opzioni</b>	- Filettatura imbocchi: METRICA ISO 262 (M).	- Tecnologia anti-corrosione: ALUMINOX.	- Apparecchiature alloggiabili all'interno (vedi pag. B10).
	- Diverse colorazioni RAL.	- Accessori (vedi pag. B07).	

nota **A**



nota **B**



**NOTE**

**A.** Il disegno è rappresentativo per i soli dati dimensionali. Per altri particolari come l'orientamento degli attacchi interni/esterni potrebbero esistere differenze fra i diversi modelli.

**B.** Vedi pag. B07

(°): Diametro riferito unicamente allo schema a singolo imbocco (vedi schemi in tabella).

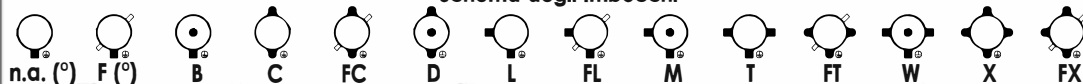
(\*) I dati si riferiscono rispettivamente alle custodie senza prolunga, con prolunga corta e con prolunga lunga.

La classe di temperatura e la massima temperatura superficiale possono variare in funzione della temperatura ambiente e della potenza dissipata dall'apparecchiatura contenuta nella custodia.

La T.A. estesa è -40°C÷+85°C per le custodie dotate di O-Ring in EPDM (classi di temperatura T6/T5). Invece, la T.A. estesa è -50°C÷+85°C per le custodie con O-Ring in Silicone (classi di temperatura T6/T5/T4).

Ulteriori informazioni sulla pagina introduttiva (B01).

**Schema degli Imbocchi**



Tipo	Grandezza	ØA [NPT]	Dimensioni esterne (mm)				Dimensioni Interne (mm)				Apparecchiatura Elettrica	Max Potenza Dissipata	Luce ØL	Peso (*) (g)
			B	C (*)	ØD	E	ØF	G (*)	H	ØI				
SO 14	1/2"	40	61/121	70	20	48	24/84	8	44	22/82	Vedere tabella pag. B8	38	415/715	
SO 24	3/4"	40	61/121	70	20	48	24/84	8	44	22/82		38	390/690	
SO 26	3/4"	50	66/121/141	90	20	68	25/85/100	8	64	23/78/98		50	525/815/885	
SO 36	1"	50	73/128/148	90	23	68	32/87/107	8	64	30/85/105		50	570/860/930	
SO 57	3/4" (°) - 1.1/2"	75	93/155/185	130	32	100	48/110/140	8	96	46/108/138		82	1305/1865/2045	
SO 69	1" (°) - 2"	83	104/165/205	145	36	112	54/115/155	9	106	52/113/153		96	1635/2215/2455	

**Esempio: SOC 36/87**

**Codifica d'Ordine**

Tipo	Schema	Grandezza	Profond. int. G (solo con prolunga)	Filettatura imbocchi se diversa da standard (NPT)
SO	C	36	87	M = metrica



[comm@antideflagrante.com](mailto:comm@antideflagrante.com)

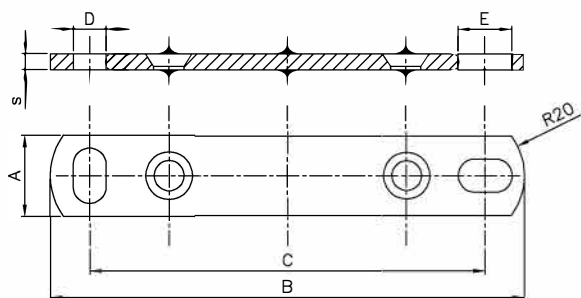
# ACCESSORI per CUSTODIE di DERIVAZIONE

serie  
**S**  
**SO**

## STAFFA ESTERNA KF per Serie SF... - SOF...

Opzioni

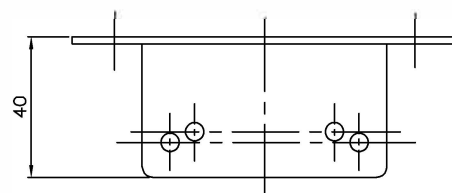
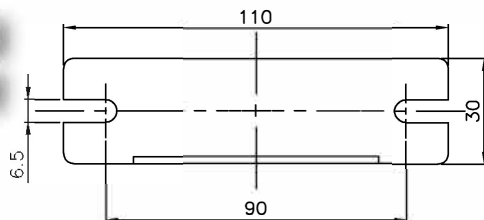
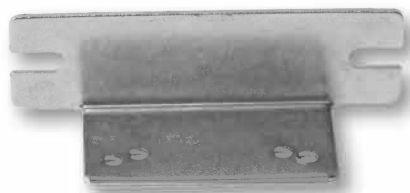
Materiali: - Alluminio e relative viti in acciaio zincato (suffisso "A"),  
- Acciaio AISI 316 e relative viti in Acciaio Inox (suffisso "I").



Codice d'ordine	Dimensione Custodia	Dimensioni (mm)						Peso (g)	
		A	B	C	D	E	S	KF...A	KF...I
KF4A / KF4I	14/24	18	10 <sup>±</sup>	87	6,5	10	3	12	36
KF6A / KF6I	16/26/36/236	18	126	108	6,5		3	15	45
KF7A / KF7I	47/57	20	162	142	7		4	32	96
KF9A / KF9I	69	20	176	156	7		4	35	105

## STAFFA ESTERNA KE 461 per Serie S... - SL... - ST... - SO... - SOL... - SOT...

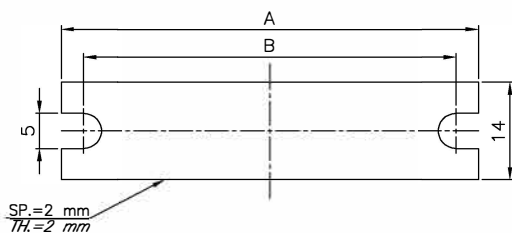
Materiale: Acciaio inox AISI 316. Fornita solo per le custodie di dimensione 14-24 e 16-26-36



KE 461

## PIASTRINA INTERNA per Serie S... - SF...

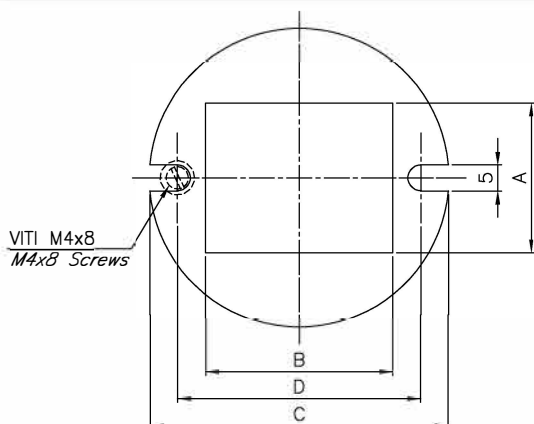
Materiale: Alluminio



Codice d'ordine	Dimensione Custodia	Dimensioni (mm)		Peso (g)
		A	B	
KS 4	14/24	52	44	10
KS 6	26/36	70	63	12
KS 7	47/57	100	93	22
KS 9	69	110	102	24

## KIT per MONTAGGIO STRUMENTI per Serie S... - SO...

Materiale: Acciaio zincato, verniciato nero (RAL 9005).



Codice d'ordine	Dimensione Custodia	Dimensioni mostrina (mm)	Dimensioni (mm)			
			A	B	C	D
K06-00	SO 26 - SO 36	48x48	45	45	76	70
K0-00	SO 57	48x48	45	45	111	102
K0-01	SO 57	48x72	45	68	111	102
K0-11	SO 57	72x72	68	68	111	102
K1-11	SO 69	72x72	68	68	126	117
K-1-02	SO 69	48x96	45	92	126	117
K1-12	SO 69	72x96	68	92	126	117



# CUSTODIE per STRUMENTI

tipo  
**EMH 90**

Protezione	Gas	1-2	II2G	Ex d IIC T6÷T4 Gb
	Polveri	Zona 21-22	II2D	Ex tb IIIC T85°C÷T135°C Db

Grado di Protezione  
**IP66/67**

Temp. Amb.	Standard	-20°C	+40°C
	Estesa	-50°C	+85°C



Filettatura imbrocchi  
**NPT ANSI B1.20**

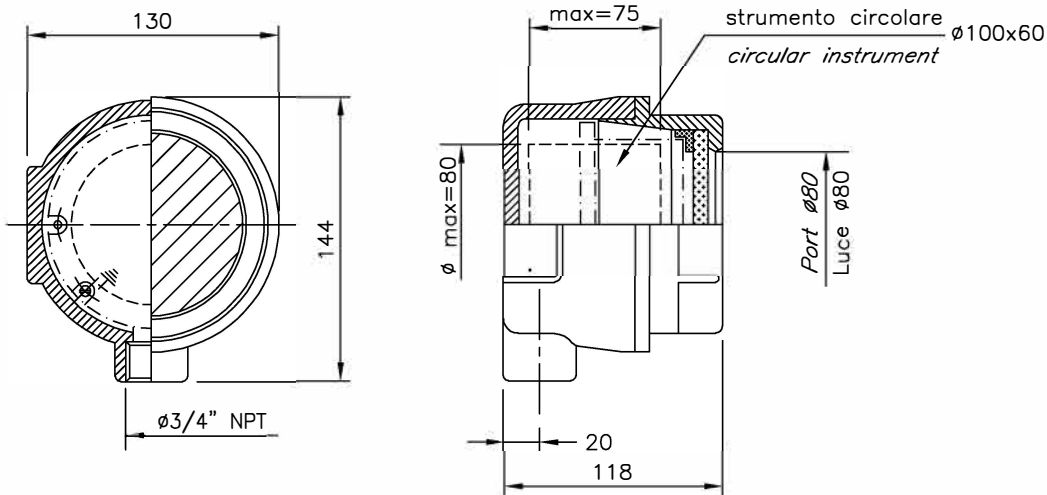
Materiale  
**Lega leggera d'Alluminio**

Verniciatura  
**Esterna Epossidica RAL7000**

Norme e Certificati	Direttiva 2014/34/UE (ATEX)		
	EN 60079-0 • EN 60079-1 • EN 60079-31		
	CE	BVI 14 ATEX 0068X	
	U	BVI 14 ATEX 0067U	
IECEx	IEC 60079-0 • IEC 60079-1 • IEC 60079-31		
	IECEx EPS 14.0086X		
	IECEx EPS 14.0087U		

- Coperchio a vite con vetro temperato termoresistente con guarnizione OR, che garantisce il grado di protezione IP66/67 e la protezione contro le polveri combustibili (2D)
- Complete di viteria inox

Opzioni	- Filettatura imbrocchi: METRICA ISO 262 (M).	- Tecnologia anti-corrosione: ALUMINOX.	- Apparecchiature alloggiabili all'interno (vedi pag. B10).
	- Diverse colorazioni RAL.	- Accessori (vedi pag. B07).	



## NOTE

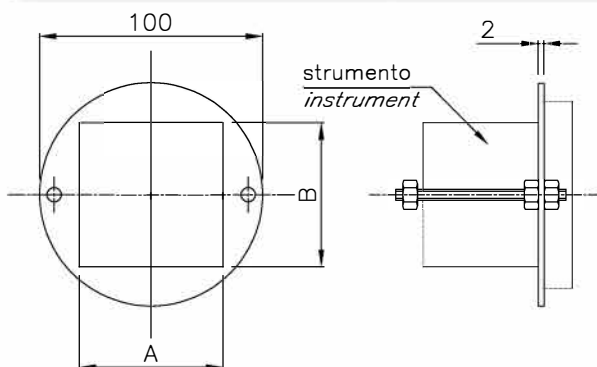
Non è prevista alcuna staffa di fissaggio esterna.

La classe di temperatura e la massima temperatura superficiale possono variare in funzione della temperatura ambiente e della potenza dissipata dall'apparecchiatura contenuta nella custodia.

La T.A. estesa è -40°C÷+85°C per le custodie dotate di O-Ring in EPDM (classi di temperatura T6/T5). La T.A. estesa è -50°C÷+85°C per le custodie con O-Ring in Silicone (classi di temperatura T6/T5/T4).

Ulteriori informazioni sulla pagina introduttiva (B01).

## KIT per il MONTAGGIO di STRUMENTI - Modello KH... Materiale: Acciaio tropicalizzato



Codice	Dimensioni (mm)	
	A	B
KH-00	45	45
KH-11	68	68

## Esempio: EMH 90

Codifica d'Ordine	Custodia	Modello	Filettatura imbrocchi se diversa da standard (NPT)
	<b>EMH 90</b>	Vedi tabella a pag.B9	<b>M = metrica</b>



# MASSIME POTENZE DISSIPABILI e CLASSI di TEMPERATURA in funzione della TEMPERATURA AMBIENTE

serie  
**S**  
**SO**  
**EMH90**

**B**

CUSTODIA	MAX. TEMPERATURA AMBIENTE	MAX. POTENZA DISSIPABILE	CLASSE DI TEMPERATURA	MAX. TEMPERATURA SUPERFICIALE	TEMPERATURA INGRESSO CAVO	TIPO O-RING
S..4 S..4/.. SO..4 SO..4/..	40°C	7,5 W	T6	T85°C	80°C	EPDM / SILICONE
	50°C	5,5 W				
	60°C	3,0 W				
	70°C	1,0 W				
	40°C	11,0 W	T5	T100°C	95°C	EPDM / SILICONE
	50°C	8,5 W				
	60°C	6,0 W				
	70°C	4,5 W				
	85°C	1,0 W	T4	T135°C	130°C	SILICONE
	40°C	19,5 W				
	50°C	17,0 W				
	60°C	14,0 W				
70°C	12,0 W	T6	T85°C	80°C	EPDM / SILICONE	
85°C	8,5 W					
40°C	8,0 W					
50°C	5,5 W					
S..6 S..6/.. SO..6 SO..6/..	60°C	3,0 W	T5	T100°C	95°C	EPDM / SILICONE
	70°C	1,0 W				
	40°C	11,5 W				
	50°C	9,0 W				
	60°C	6,5 W	T4	T135°C	130°C	SILICONE
	70°C	4,5 W				
	85°C	1,0 W				
	40°C	20,5 W				
	50°C	18,0 W	T6	T85°C	80°C	EPDM / SILICONE
	60°C	15,0 W				
	70°C	12,5 W				
	85°C	9,0 W				
S..7 S..7/.. SO..7 SO..7/.. EMH 90	40°C	11,0 W	T5	T100°C	95°C	EPDM / SILICONE
	50°C	7,5 W				
	60°C	4,5 W				
	70°C	2,0 W				
	40°C	16,0 W	T4	T135°C	130°C	SILICONE
	50°C	12,5 W				
	60°C	9,0 W				
	70°C	6,0 W				
	85°C	2,0 W	T6	T85°C	80°C	EPDM / SILICONE
	40°C	31,0 W				
	50°C	27,0 W				
	60°C	22,0 W				
70°C	18,0 W	T5	T100°C	95°C	EPDM / SILICONE	
85°C	12,5 W					
40°C	14,0 W					
50°C	10,0 W					
S..9 S..9/.. SO..9 SO..9/..	60°C	6,0 W	T4	T135°C	130°C	SILICONE
	70°C	2,5 W				
	40°C	21,0 W				
	50°C	16,0 W				
	60°C	12,0 W	T5	T100°C	95°C	EPDM / SILICONE
	70°C	8,0 W				
	85°C	2,5 W				
	40°C	42,0 W				
	50°C	35,0 W	T6	T85°C	80°C	EPDM / SILICONE
	60°C	29,0 W				
	70°C	24,0 W				
	85°C	16,0 W				



## ESEMPI di APPARECCHIATURE / STRUMENTI ALLOGGIABILI nelle CUSTODIE

serie  
**S**  
**SO**  
EMH90

B

DESCRIZIONE	MOD. (°)
• Amperometro Analogico / Digitale	K
• Barriera a luce / con relè incorporato	
• Contaimpuls elettrico	
• Contaimpuls elettronico con relè incorporato	
• Contaore elettrico	
• Controllore di isolamento	
• Convertitore di segnali strain gauge Serie ICA...	
• Cosfimetra da 0,1 a 1 o Cosfimetra elettrodinamico da 0,2 a 1	
• Frequenzimetro da 5 a 500 Hz e da 36 a 66 Hz	
• Indicatore LCD autoalimentato Mod. E4...	
• Interruttore crepuscolare	
• Interruttore di livello di illuminazione	
• Interruttore orario programmabile (orario, giornaliero, settimanale)	
• Limitatore di sovratensione monofase	
• Limitatore di sovratensione trifase	
• Modulo di segnalazione e allarme	
• Orologio elettronico digitale	
• Portafusibili per fusibili 8,5 x 31,5 o 10,3 x 38 mm	
• Programmatore analogico con fino a 10 diodi LED)	
• Programmatore ciclico	
• Programmatore elettronico digitale	
• Programmatore elettronico digitale con transponder	
• Relè amperometrico elettronico	
• Relè di comando	
• Relè di intensità	
• Relè passo-passo	
• Relè temporizzatore elettronico	
• Relè voltmetrico	
• Scheda elettronica di controllo, misura e regolazione	
• Temporizzatori elettromeccanici, elettronici, analogici, digitali	
• Termometro elettronico digitale fino a 1660°C	
• Termoregolatore elettronico digitale, regolazione fino a 1600°C	
• Termostato ambiente	
• Trasmettitore a due fili serie PR...	
• Trasmettitore di temperatura a 2 fili Serie T...	
• Voltmetro elettronico, elettromagnetico od a magnete permanente fino a 600 V	
• Wattmetro fino a 999 kW o elettrodinamico fino a 300 kW	

NOTE

• Tensione massima di alimentazione: 660 Vc.a. / 440 V c.c.

• Tutte le apparecchiature elettriche devono essere conformi alle rispettive norme IEC/CENELEC per caratteristiche nominali e modalità di impiego. inoltre, devono avere dimensioni tali da garantire che, in qualsiasi sezione trasversale, almeno il 40% della superficie risulti libero.

• La massima potenza dissipata deve essere in accordo con i valori espressi in tabella a pag. B9.

• Apparecchiature elettriche con isolamento ad olio o apparecchi che producano turbolenze non devono essere installati nella custodia.

• L'apparecchiatura deve essere installata evitando il rischio di

formazione di scariche elettrostatiche.

(°) Modello identificativo riportato sulla targhetta esterna.

