

Serie EVE...L Armatura per lampade a LED



Le armature illuminanti EVE-5050L, EVE-5060L e EVE-5060L1 sono state sviluppate per fornire un'alternativa alle tradizionali lampade ad incandescenza e/o risparmio energetico laddove sia necessario illuminare con punti luce vicini all'osservatore aree in zone a rischio di esplosione. A questo fine le nuove armature illuminanti sono basate sulla tecnologia LED ad alta potenza. Si garantisce un confort luminoso elevato ed un illuminamento diffuso con un basso consumo

Settori di impiego:



DATI DI CERTIFICAZIONE

Classificazione:	Gruppo II	Categoria 2GD		
Installazione: EN 60079.14	zona 1 - zona 2 (Gas)	zona 21 - zona 22 (Polveri)		
Esecuzione:	CE 0722 Ex II 2GD Ex de IIC T6 Gb - Ex tb IIIC T85°C Db IP66			
Certificato:	ATEX	CESI 12 ATEX 006		
	IEC Ex	IECEX CES 07.0004	Per tutti i dati di certificazione IEC Ex e TR CU contattare comm@antideflagrante.com	
	TR CU	DISPONIBILE		
Norme:	CENELEC EN 60079-0: 2012, EN 60079-1: 2007, EN 60079-7: 2007, EN 60079-31: 2009 ed alla DIRETTIVA EUROPEA 2014/34/UE IEC 60079-0: 2011, IEC 60079-1: 2007, IEC 60079-7: 2007, IEC 60079-31: 2008 Direttiva Europea 2006/95 Bassa tensione Direttiva Europea 2004/108 Compatibilità elettromagnetica Direttiva Europea 2003/108 RAEE Direttiva Europea 2011/64 RoHS			
Classe di temperatura:	80°C (T6)			
Temp. Ambiente:	EV..5060L1 -20°C +40°C	EV..5050L EV..5060L -20°C +50°C		
Grado di protezione:	IP66			

[comm.@antideflagrante.com](mailto:comm@antideflagrante.com)



Serie EVE...L Armatura per lampade a LED



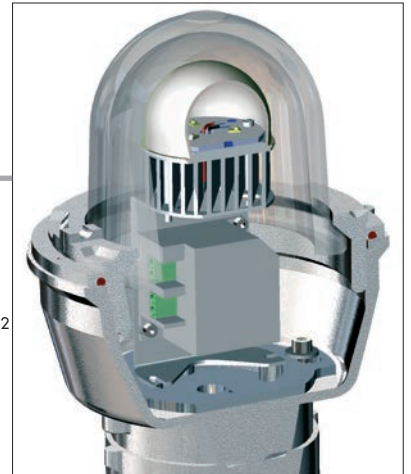
ORIGINAL PRODUCT

CARATTERISTICHE MECCANICHE

Corpo:	Lega di alluminio a basso contenuto di rame.
Globo:	Vetro borosilicato resistente agli urti ed alle alte temperature sigillato nella ghiera in alluminio
Guarnizioni:	Siliconiche resistente agli acidi, agli idrocarburi
Gabbia:	Acciaio inox con trattamento di elettrolucidatura. A richiesta può essere fornita anche senza gabbia, poichè l'armatura ha superato i test di rottura del vetro (4 Joule EN60079-0/IEC60079-0)
Montaggio:	Vedi "disegni dimensionali"
Viteria:	Acciaio inox
Verniciatura:	Poliestere Ral 7035 (Grigio luce)
Resistenza alla corrosione :	Lo STANDARD della lega di alluminio utilizzata dal costruttore ha superato i test previsti dalle norme EN60068-2-30 (cicli di caldo-umido) e EN60068-2-11 (prove in nebbia salina)

CARATTERISTICHE ELETTRICHE

LED	n°3 LED per EVE-5050L, n°7 LED per EVE-5060L e EVE-5060L1
Tensione nominale:	230 Vac/dc, 110/230 Vac/dc solo per EVE-5050L
Frequenza nominale:	50/60 Hz
Connessione:	Direttamente alla morsettiera L, N, Pe. Sez. max. 4mm ²
Power factor:	0,52



Vista in sezione EVE-5050L

ACCESSORI A RICHIESTA / ESECUZIONI SPECIALI

Pressacavo: NEV25IB per cavo armato o NAV25IB per cavo non armato

Esecuzione speciale in $\text{Ex d IIC T6 Gb Ex tb IIIC T85°C IP66}$. Esempio codice armatura illuminante: EVA-5050L

Tensione nominale: 24 Vac/dc (codice EV..-5050L/24)

comm.@antideflagranti.com



Codice	Dimensioni mm			Tipo Lampada	Watt	Classe Ta = +40°C	Max Temperatura superficiale °C	Peso kg	mm
	A	B	C						
EVEA-5050L	261	150	-	LED	8	T6	51	2,6	160x150x330
EVEA-5060L	323	170	-	LED	13	T6	54	3,2	190x170x390
EVEA-5060L1	323	170	-	LED	17	T6	57	3,2	190x170x390
EVEX-5050L	260	150	-	LED	8	T6	51	3,0	160x150x330
EVEX-5060L	322	170	-	LED	13	T6	54	3,9	190x170x390
EVEX-5060L1	322	170	-	LED	17	T6	57	3,9	190x170x390
EVEIX-5050L	285	150	310	LED	8	T6	51	3,5	190x170x390
EVEIX-5060L	339	170	344	LED	13	T6	54	4,1	260x210x490
EVEIX-5060L1	339	170	344	LED	17	T6	57	4,1	260x210x490
EVEGC-5050L	296	150	-	LED	8	T6	51	2,8	160x150x330
EVEGC-5060L	358	170	-	LED	13	T6	54	3,6	190x170x390
EVEGC-5060L1	358	170	-	LED	17	T6	57	3,3	190x170x390

DISEGNI DIMENSIONALI

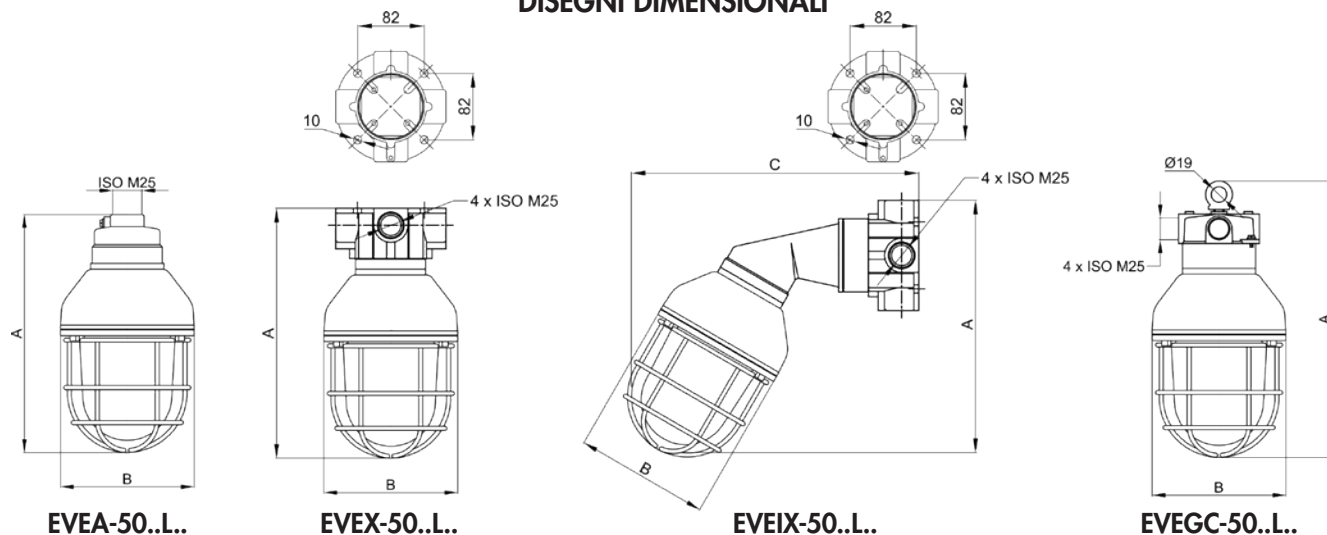
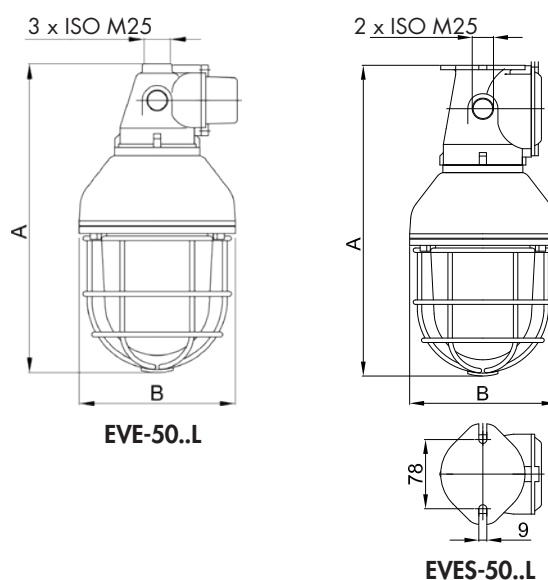


Tabella di selezione per armature con sistema di loop-in/loop-out

DISEGNI DIMENSIONALI

Codice	Dimensioni mm		Watt	Peso kg	mm
	A	B			
EVE-5050L	300	150	8	2,7	160x150x330
EVE-5060L	358	170	13	4,0	190x170x390
EVE-5060L1	358	170	17	4,1	190x170x390
EVES-5050L	325	150	8	2,7	160x150x330
EVES-5060L	384	170	13	4,0	190x170x390
EVES-5060L1	358	170	17	4,1	190x170x390





Accessori a richiesta e parti di ricambio serie EVE...L

ILLUSTRAZIONE	DESCRIZIONE	MODELLO	CARATTERISTICHE	CODICE	LEGENDA
	LED disposti su piastra con circuito elettronico completo di diffusore, dissipatore di calore e telaio d'installazione	EVE-5050L	N°3 LED di potenza. Diffusore in policarbonato. Dissipatore e telaio d'installazione in alluminio.	G-0571/1	
		EVE-5060L EVE-5060L1	N°7 LED di potenza. Diffusore in policarbonato. Dissipatore e telaio d'installazione in alluminio.	G-0572/1	
	Alimentatore elettronico	EVE-5050L	90 - 264 Vac 50/60 Hz	RT-6LED	
		EVE-5060L	220 - 240 Vac 50/60 Hz	RV-16LED	
		EVE-5060L1	220 - 240 Vac 50/60 Hz	RV-17LED	
	Gabbia di protezione	EVE-5050L	Materiale: In acciaio inox con trattamento di elettrolucidatura	G50-0417	
		EVE-5060L		G60-0417	
	Guarnizione OR	Globo 50	Materiale: NBR	OR-4512SH70	
		Globo 60		K15-131	
	Attacco tipo Ex e a sospensione EVE		3 x ISO M25	G-0444	
	Attacco tipo Ex e a soffitto EVES		2 x ISO M25	G-0439	
	Globo con ghiera	EVE-5050L	Globo in vetro borosilicato Ghiera in alluminio filettata	G50-0440CM	
		EVE-5060L		G60-0440CM	
	Golfare a sospensione		Materiale: acciaio zincato	GOF-8	

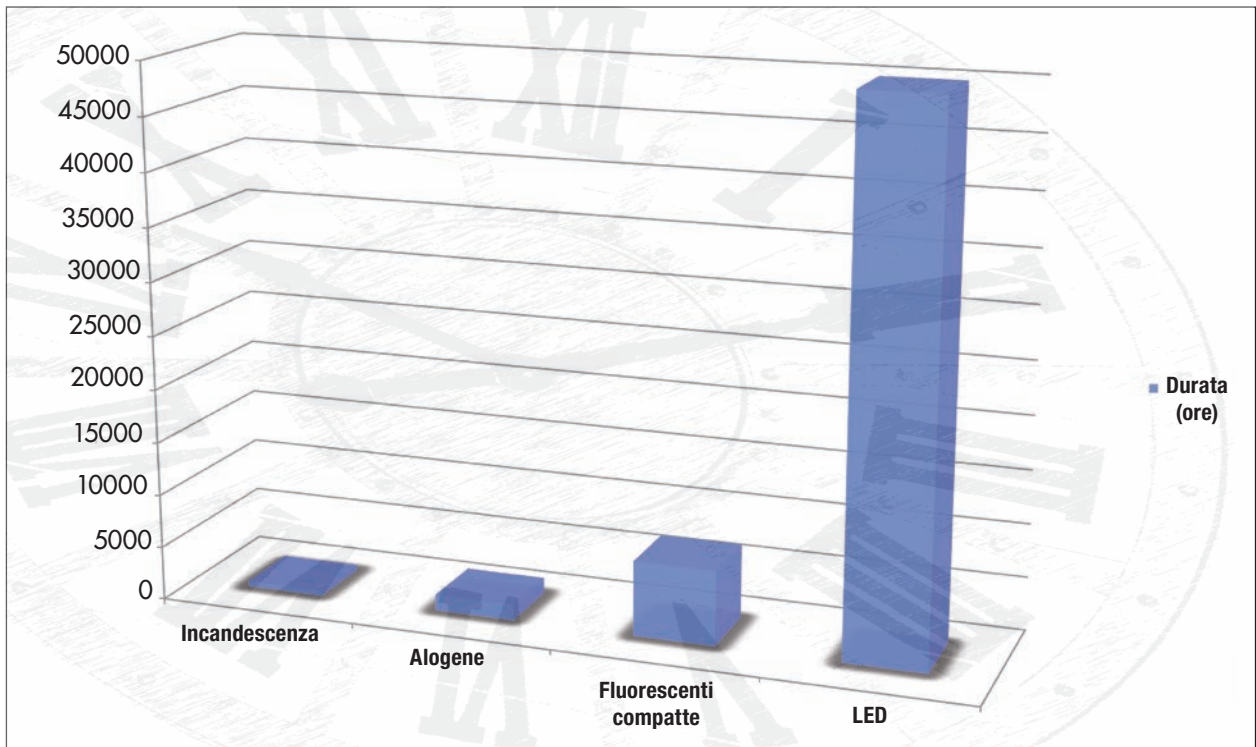


ILLUSTRATIONE	DESCRIZIONE	MODELLO	CARATTERISTICHE	CODICE	LEGENDA
	Attacco a sospensione EVEA		1 x ISO M25	G-0213I	
	Attacco a sospensione con golfare EVEGC		4 x ISO M25	G-0216I	
	Attacco a soffitto EVEX		4 x ISO M25	G-0214I	
	Attacco a parete con braccio EVEIX		4 x ISO M25	G-0215I	
	Riflettore	EVE-5050L	Alluminio verniciato bianco Acciaio inox	G50-427 G50-427IN	 
		EVE-5060L..	Alluminio verniciato bianco Acciaio inox	G60-427 G60-427IN	 
	Riflettore a duomo	EVE-5050L	Per disponibilità, contattare l'Ufficio Commerciale		 
		EVE-5060L..	Alluminio verniciato bianco	G60-427D	 
	Riflettore a duomo inclinato 30°	EVE-5050L	Per disponibilità, contattare l'Ufficio Commerciale		 
		EVE-5060L..			 
	Pressacavo		Per modelli e codici dei pressacavi vedi sito www.cortemgroup.com	NAV25IB NEV25IB	 
	Braccio snodato per fissaggio inclinato (vedi es. in metodi d'installazione)		Materiale: acciaio zincato	G-0543	 
	Pittogramma di segnalazione su telaio	A richiesta	Materiali: film traslucido su plexiglas e intelaiatura in alluminio	G-0513	 



Serie EVE...L Armatura per lampade a LED

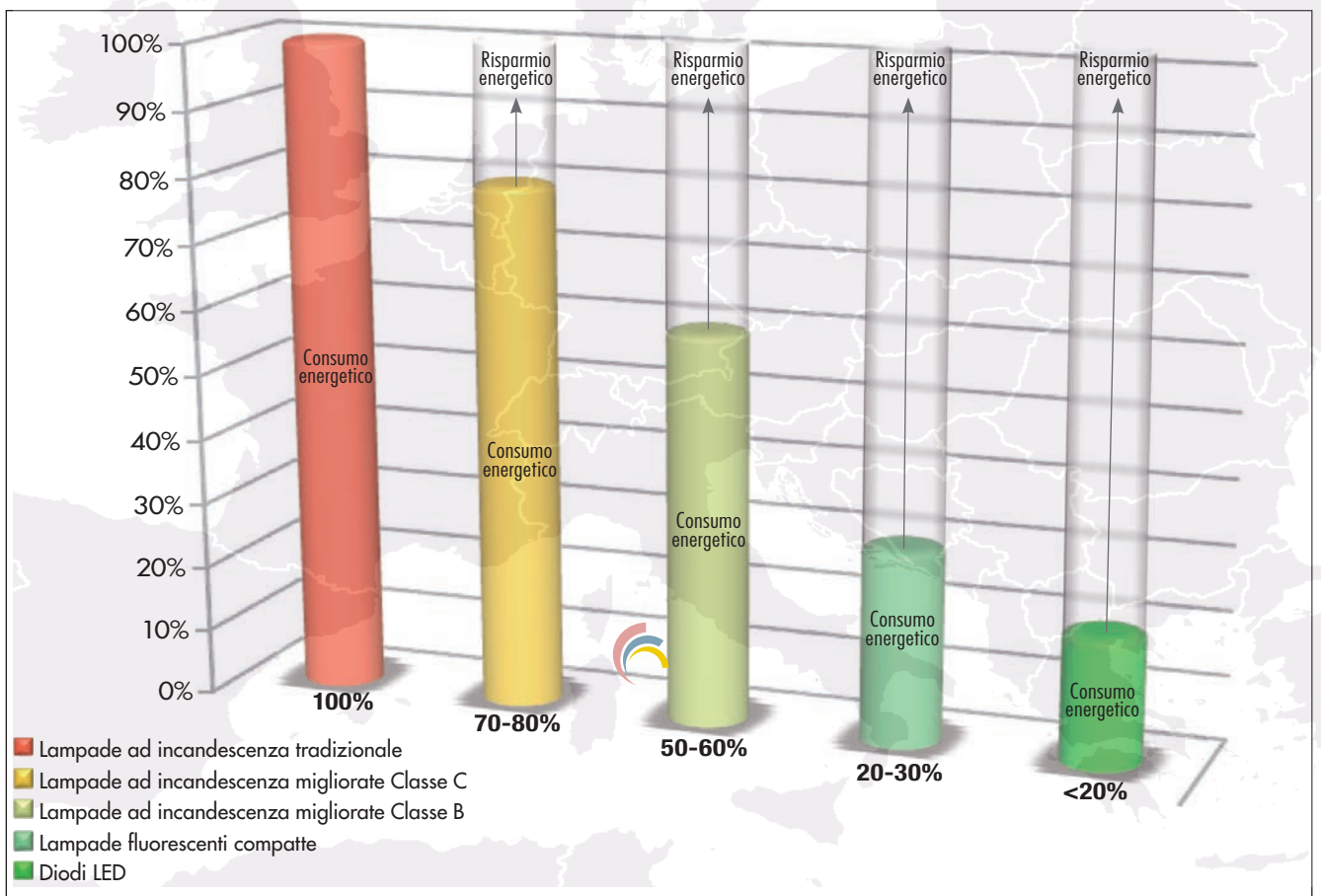
Stima del periodo di vita medio tra diversi tipi di lampade



Il rispetto di due condizioni fondamentali, la temperatura interna e l'intensità di corrente, garantisce una vita dei LED pari a 100.000 ore.

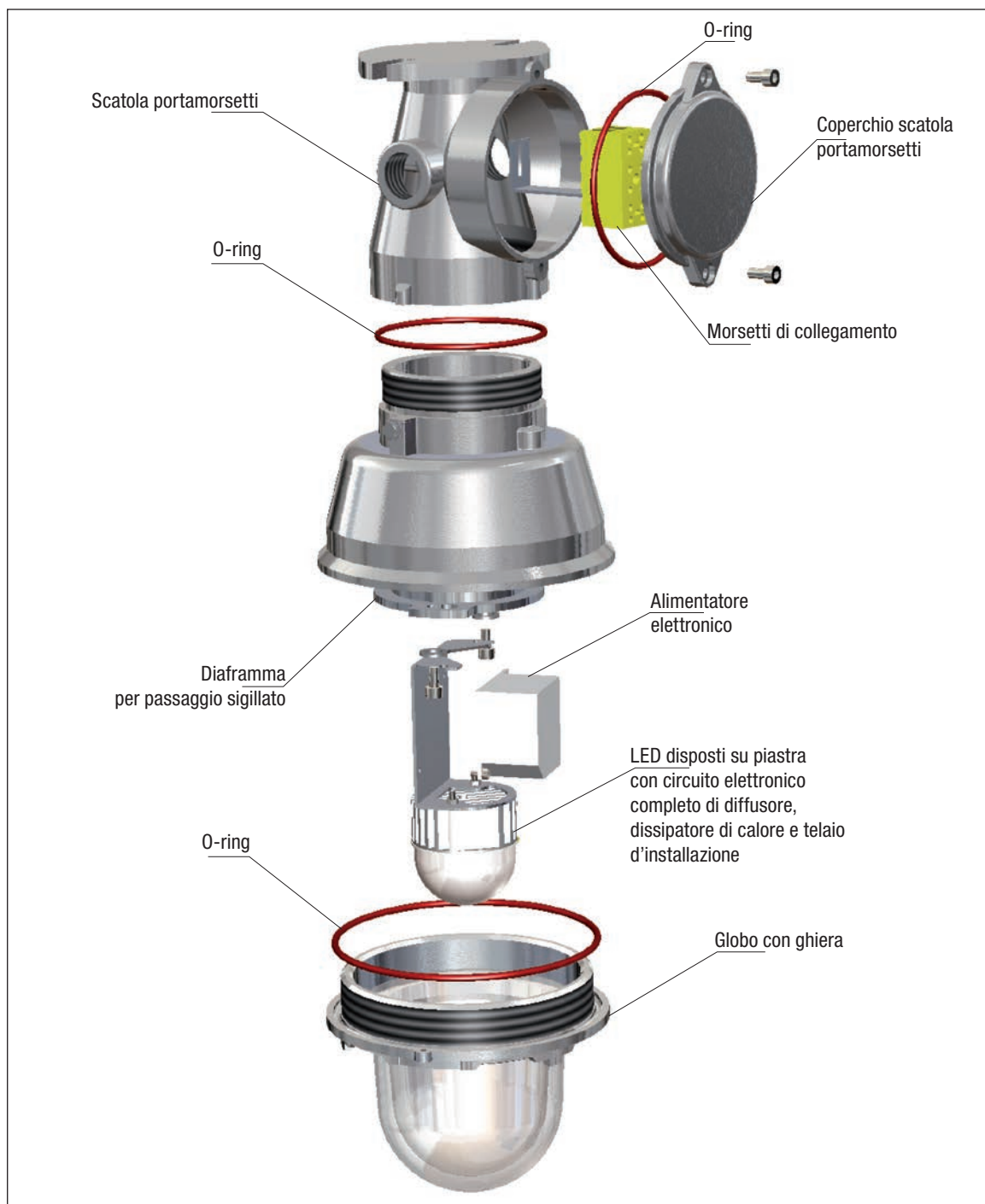
Comparazione dei consumi tra i diversi tipi di lampade

L'investimento rientra entro 18-24 mesi senza considerare il risparmio dei costi di manutenzione.





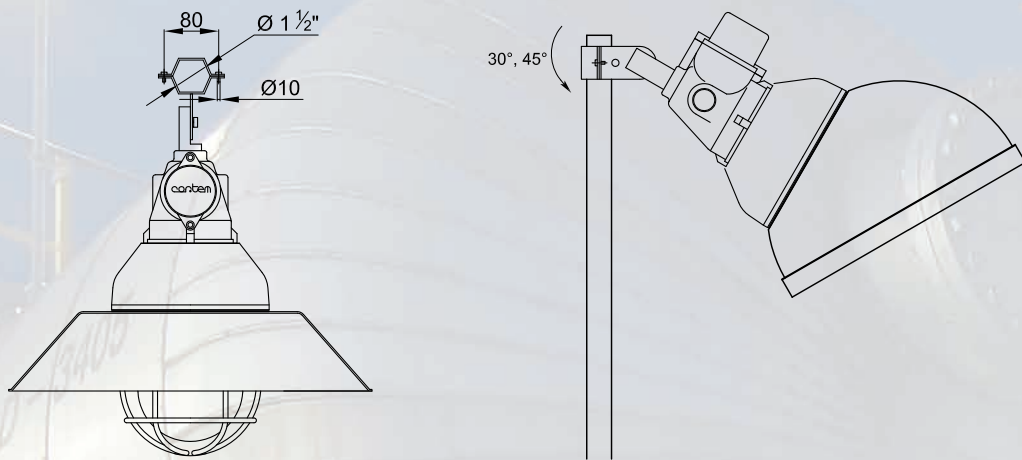
ESPLOSO ARMATURA ILLUMINANTE EVE-5050L



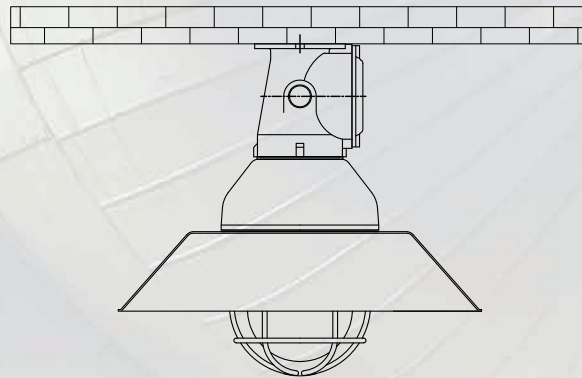
comm.@antideflagranti.com



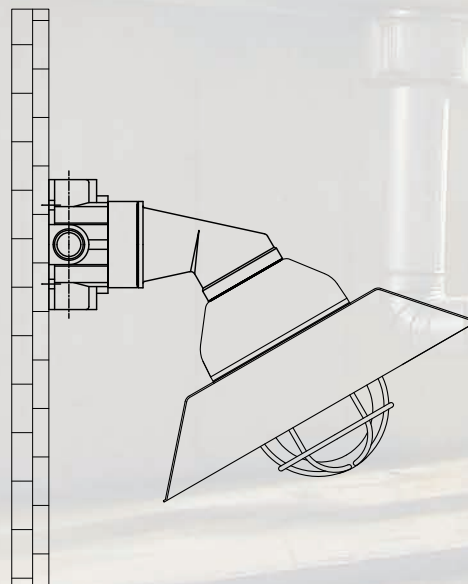
Esempio di montaggio con braccio snodato



Esempio di montaggio a soffitto con armatura per loop-in / loop-out



Esempio di montaggio a parete



Dimensioni in mm



EVE-5050L, equivalenze Cd di picco

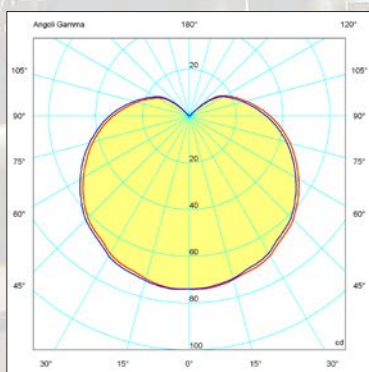
			
EVE-5050L (8W) LED	EVA (15W) Fluorescente	EVA (50W) Alogena	EVA (75W) Incandescente

EVE-5060L, equivalenze Cd di picco

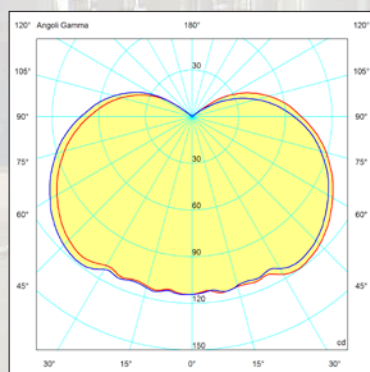
			
EVE-5060L (13W) LED	EVA (30W) Fluorescente	EVA (110W) Alogena	EVA (150W) Incandescente

EVE-5060L1, equivalenze Cd di picco

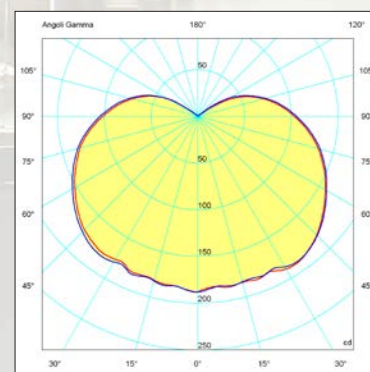
			
EVE-5060L1 (17W) LED	EVA (40W) Fluorescente	EVA (150W) Alogena	EVA (200W) Incandescente



EVE-5050L Flusso luminoso: 430 lm



EVE-5060L Flusso luminoso: 795 lm



EVE-5060L1 Flusso luminoso: 1200 lm

— = piano 90270
— = piano 0180