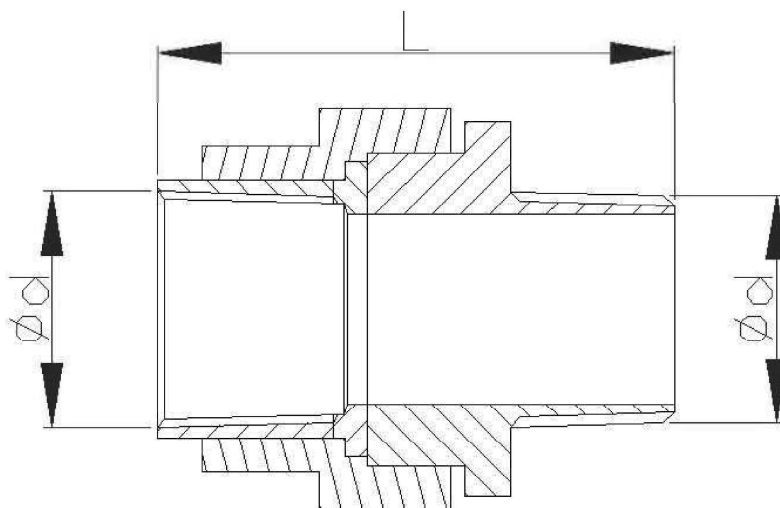


Raccordi a tre pezzi serie BMF - IIB

Impiego

Raccordi maschio-femmina in esecuzione IIB composti da 3 pezzi per consentire una rotazione indipendente e per permettere il collegamento tra tubi di collegamento di un impianto elettrico, cassette o diverse apparecchiature in un sistema antideflagrante.

Realizzazioni standard a magazzino	<ul style="list-style-type: none">➤ Acciaio zincato➤ Filettatura NPT e GK➤ Combinazioni tra filettature NPT e GK
Opzioni su richiesta	<ul style="list-style-type: none">➤ Acciaio inossidabile
Modo di protezione	<ul style="list-style-type: none">➤ Ex d IIB
Categoria	<ul style="list-style-type: none">➤ II 2G
Temperatura ambiente	
Temperatura massima di esercizio	<ul style="list-style-type: none">➤ -20°C / +100°C
Direttiva	<ul style="list-style-type: none">➤ 94/9/CE
Norme	<ul style="list-style-type: none">➤ EN 50014 – EN 50018
Certificazioni	<ul style="list-style-type: none">➤ CESI 03 ATEX 301U
Installazione (secondo le norme EN 60079-14)	<ul style="list-style-type: none">➤ Zona 1 - 2
Note	



Raccordi a tre pezzi serie BMF - IIB

Codice articolo	Sigla	Descrizione	Ød	Filettatura	L	Peso	Materiale	Disponibilità
FRC101	BMF 1	Raccordo maschio-femmina ½" IIB	½"	GK			Acciaio zincato	Si
FRC102	BMF 2	Raccordo maschio-femmina ¾" IIB	¾"	GK			Acciaio zincato	Si
FRC103	BMF 3	Raccordo maschio-femmina 1" IIB	1"	GK			Acciaio zincato	Si
FRC104	BMF 4	Raccordo maschio-femmina 1 ¼" IIB	1 ¼"	GK			Acciaio zincato	Si
FRC105	BMF 5	Raccordo maschio-femmina 1 ½" IIB	1 ½"	GK			Acciaio zincato	Si
FRC106	BMF 6	Raccordo maschio-femmina 2" IIB	2"	GK			Acciaio zincato	Si
FRC107	BMF 7	Raccordo maschio-femmina 2 ½" IIB	2 ½"	GK			Acciaio zincato	Si
FRC108	BMF 8	Raccordo maschio-femmina 3" IIB	3"	GK			Acciaio zincato	Si
FRC109	BMF 9	Raccordo maschio-femmina 4" IIB	4"	GK			Acciaio zincato	Si

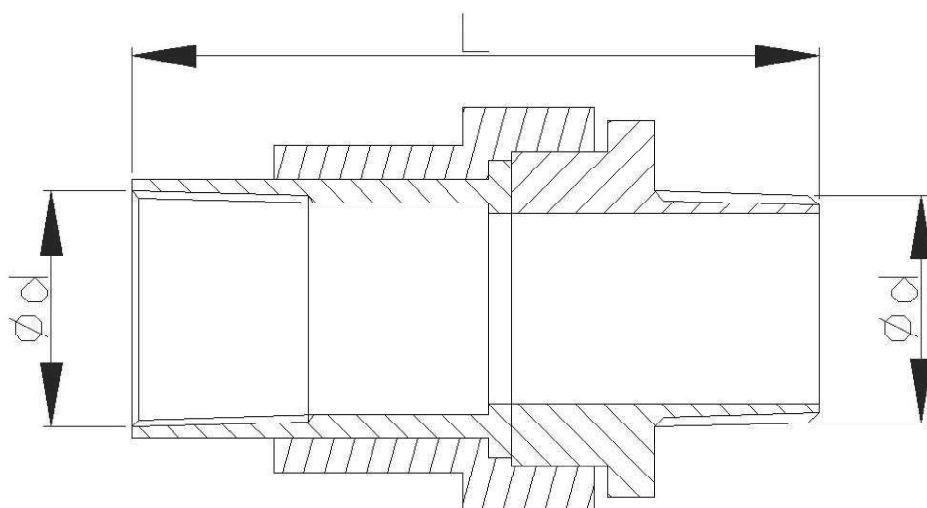
Codice articolo	Sigla	Descrizione	Ø d	Filettatura	L	Peso	Materiale	Disponibilità
FRC101NPT	BMF 1 NPT	Raccordo maschio-femmina ½"NPT IIB	½"	NPT			Acciaio zincato	Si
FRC102NPT	BMF 2 NPT	Raccordo maschio-femmina ¾"NPT IIB	¾"	NPT			Acciaio zincato	Si
FRC103NPT	BMF 3 NPT	Raccordo maschio-femmina 1"NPT IIB	1"	NPT			Acciaio zincato	Si
FRC104NPT	BMF 4 NPT	Raccordo maschio-femmina 1 ¼"NPT IIB	1 ¼"	NPT			Acciaio zincato	Si
FRC105NPT	BMF 5 NPT	Raccordo maschio-femmina 1 ½"NPT IIB	1 ½"	NPT			Acciaio zincato	Si
FRC106NPT	BMF 6 NPT	Raccordo maschio-femmina 2"NPT IIB	2"	NPT			Acciaio zincato	Si
FRC107NPT	BMF 7 NPT	Raccordo maschio-femmina 2 ½"NPT IIB	2 ½"	NPT			Acciaio zincato	Si
FRC108NPT	BMF 8 NPT	Raccordo maschio-femmina 3"NPT IIB	3"	NPT			Acciaio zincato	Si
FRC109NPT	BMF 9 NPT	Raccordo maschio-femmina 4"NPT IIB	4"	NPT			Acciaio zincato	Si

Raccordi a tre pezzi serie BMF - IIC

Impiego

Raccordi maschio-femmina in esecuzione IIC composti da 3 pezzi per consentire una rotazione indipendente e per permettere il collegamento tra tubi di collegamento di un impianto elettrico, cassette o diverse apparecchiature in un sistema antideflagrante.

Realizzazioni standard a magazzino	<ul style="list-style-type: none">➤ Acciaio zincato➤ Filettatura NPT e GK➤ Combinazioni tra filettature NPT e GK
Opzioni su richiesta	<ul style="list-style-type: none">➤ Acciaio inossidabile
Modo di protezione	<ul style="list-style-type: none">➤ Ex d IIC
Categoria	<ul style="list-style-type: none">➤ II 2G
Temperatura ambiente	
Temperatura massima di esercizio	<ul style="list-style-type: none">➤ -20°C / +100°C
Direttiva	<ul style="list-style-type: none">➤ 94/9/CE
Norme	<ul style="list-style-type: none">➤ EN 50014 – EN 50018
Certificazioni	<ul style="list-style-type: none">➤ CESI 03 ATEX 301U
Installazione (secondo le norme EN 60079-14)	<ul style="list-style-type: none">➤ Zona 1 - 2
Note	



Raccordi a tre pezzi serie BMF - IIC

Codice articolo	Sigla	Descrizione	Ød	Filettatura	L	Peso	Materiale	Disponibilità
FRC401NPT	BMF 1 NPT IIC	Raccordo maschio-femmina ½" IIC	½"	NPT			Acciaio zincato	Si
FRC402NPT	BMF 2 NPT IIC	Raccordo maschio-femmina ½" IIC	¾"	NPT			Acciaio zincato	Si
FRC403NPT	BMF 3 NPT IIC	Raccordo maschio-femmina 1" IIC	1"	NPT			Acciaio zincato	Si
FRC404NPT	BMF 4 NPT IIC	Raccordo maschio-femmina 1 ¼" IIC	1 ¼"	NPT			Acciaio zincato	Si
FRC405NPT	BMF 5 NPT IIC	Raccordo maschio-femmina 1 ½" IIC	1 ½"	NPT			Acciaio zincato	Si
FRC406NPT	BMF 6 NPT IIC	Raccordo maschio-femmina 2" IIC	2"	NPT			Acciaio zincato	Si
FRC407NPT	BMF 7 NPT IIC	Raccordo maschio-femmina 2 ½" IIC	2 ½"	NPT			Acciaio zincato	Si
FRC408NPT	BMF 8 NPT IIC	Raccordo maschio-femmina 3" IIC	3"	NPT			Acciaio zincato	Si
FRC409NPT	BMF 9 NPT IIC	Raccordo maschio-femmina 4" IIC	4"	NPT			Acciaio zincato	Si

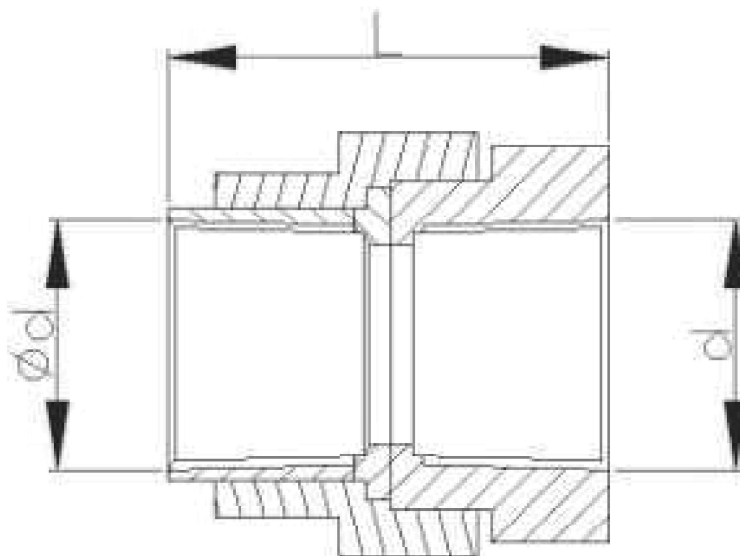
Codice articolo	Sigla	Descrizione	Ød	Filettatura	L	Peso	Materiale	Disponibilità
FRC401	BMF 1 IIC	Raccordo maschio-femmina ½" IIC	½"	GK			Acciaio zincato	Si
FRC402	BMF 2 IIC	Raccordo maschio-femmina ½" IIC	¾"	GK			Acciaio zincato	Si
FRC403	BMF 3 IIC	Raccordo maschio-femmina 1" IIC	1"	GK			Acciaio zincato	Si
FRC404	BMF 4 IIC	Raccordo maschio-femmina 1 ¼" IIC	1 ¼"	GK			Acciaio zincato	Si
FRC405	BMF 5 IIC	Raccordo maschio-femmina 1 ½" IIC	1 ½"	GK			Acciaio zincato	Si
FRC406	BMF 6 IIC	Raccordo maschio-femmina 2" IIC	2"	GK			Acciaio zincato	Si
FRC407	BMF 7 IIC	Raccordo maschio-femmina 2 ½" IIC	2 ½"	GK			Acciaio zincato	Si
FRC408	BMF 8 IIC	Raccordo maschio-femmina 3" IIC	3"	GK			Acciaio zincato	Si
FRC409	BMF 9 IIC	Raccordo maschio-femmina 4" IIC	4"	GK			Acciaio zincato	Si

Raccordi a tre pezzi serie BFF - IIB

Impiego

Raccordi femmina-femmina in esecuzione IIB composti da 3 pezzi per consentire una rotazione indipendente e per permettere il collegamento tra tubi di collegamento di un impianto elettrico, cassette o diverse apparecchiature in un sistema antideflagrante.

Realizzazioni standard a magazzino	<ul style="list-style-type: none">➤ Acciaio zincato➤ Filettatura NPT e GK➤ Combinazioni tra filettature NPT e GK
Opzioni su richiesta	<ul style="list-style-type: none">➤ Acciaio inossidabile
Modo di protezione	<ul style="list-style-type: none">➤ Ex d IIB
Categoria	<ul style="list-style-type: none">➤ II 2G
Temperatura ambiente	
Temperatura massima di esercizio	<ul style="list-style-type: none">➤ -20°C / +100°C
Direttiva	<ul style="list-style-type: none">➤ 94/9/CE
Norme	<ul style="list-style-type: none">➤ EN 50014 – EN 50018
Certificazioni	<ul style="list-style-type: none">➤ CESI 03 ATEX 301U
Installazione (secondo le norme EN 60079-14)	<ul style="list-style-type: none">➤ Zona 1 - 2
Note	



Raccordi a tre pezzi serie BFF - IIB

Codice articolo	Sigla	Descrizione	Ø d	Filettatura	L	Peso	Materiale	Disponibilità
FRC201	BFF 1	Raccordo femmina -femmina ½"	½"	GK			Acciaio zincato	Si
FRC202	BFF 2	Raccordo femmina -femmina ¾"	¾"	GK			Acciaio zincato	Si
FRC203	BFF 3	Raccordo femmina -femmina 1"	1"	GK			Acciaio zincato	Si
FRC204	BFF 4	Raccordo femmina -femmina 1 ¼"	1 ¼"	GK			Acciaio zincato	Si
FRC205	BFF 5	Raccordo femmina -femmina 1 ½"	1 ½"	GK			Acciaio zincato	Si
FRC206	BFF 6	Raccordo femmina -femmina 2"	2"	GK			Acciaio zincato	Si
FRC207	BFF 7	Raccordo femmina -femmina 2 ½"	2 ½"	GK			Acciaio zincato	Si
FRC208	BFF 8	Raccordo femmina -femmina 3"	3"	GK			Acciaio zincato	Si
FRC209	BFF 9	Raccordo femmina -femmina 4"	4"	GK			Acciaio zincato	Si

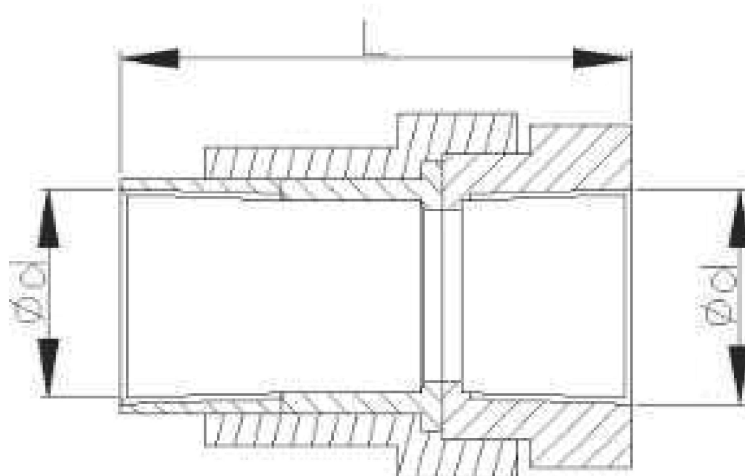
Codice articolo	Sigla	Descrizione	Ø d	Filettatura	L	Peso	Materiale	Disponibilità
FRC201NPT	BFF 1 NPT	Raccordo femmina -femmina ½"	½"	NPT			Acciaio zincato	Si
FRC202NPT	BFF 2 NPT	Raccordo femmina -femmina ¾"	¾"	NPT			Acciaio zincato	Si
FRC203NPT	BFF 3 NPT	Raccordo femmina -femmina 1"	1"	NPT			Acciaio zincato	Si
FRC204NPT	BFF 4 NPT	Raccordo femmina -femmina 1 ¼"	1 ¼"	NPT			Acciaio zincato	Si
FRC205NPT	BFF 5 NPT	Raccordo femmina -femmina 1 ½"	1 ½"	NPT			Acciaio zincato	Si
FRC206NPT	BFF 6 NPT	Raccordo femmina -femmina 2"	2"	NPT			Acciaio zincato	Si
FRC207NPT	BFF 7 NPT	Raccordo femmina -femmina 2 ½"	2 ½"	NPT			Acciaio zincato	Si
FRC208NPT	BFF 8 NPT	Raccordo femmina -femmina 3"	3"	NPT			Acciaio zincato	Si
FRC209NPT	BFF 9 NPT	Raccordo femmina -femmina 4"	4"	NPT			Acciaio zincato	Si

Raccordi a tre pezzi serie BFF - IIC

Impiego

Raccordi femmina-femmina in esecuzione IIC composti da 3 pezzi per consentire una rotazione indipendente e per permettere il collegamento tra tubi di collegamento di un impianto elettrico, cassette o diverse apparecchiature in un sistema antideflagrante.

Realizzazioni standard a magazzino	<ul style="list-style-type: none">➤ Acciaio zincato➤ Filettatura NPT e GK➤ Combinazioni tra filettature NPT e GK
Opzioni su richiesta	<ul style="list-style-type: none">➤ Acciaio inossidabile
Modo di protezione	<ul style="list-style-type: none">➤ Ex d IIC
Categoria	<ul style="list-style-type: none">➤ II 2G
Temperatura ambiente	
Temperatura massima di esercizio	<ul style="list-style-type: none">➤ -20°C / +100°C
Direttiva	<ul style="list-style-type: none">➤ 94/9/CE
Norme	<ul style="list-style-type: none">➤ EN 50014 – EN 50018
Certificazioni	<ul style="list-style-type: none">➤ CESI 03 ATEX 301U
Installazione (secondo le norme EN 60079-14)	<ul style="list-style-type: none">➤ Zona 1 - 2
Note	



Raccordi a tre pezzi serie BFF - IIC

Codice articolo	Sigla	Descrizione	Ø d	Filettatura	L	Peso	Materiale	Disponibilità
FRC501	BFF 1 IIC	Raccordo femmina -femmina ½" IIC	½"	GK			Acciaio zincato	Si
FRC502	BFF 2 IIC	Raccordo femmina -femmina ½" IIC	¾"	GK			Acciaio zincato	Si
FRC503	BFF 3 IIC	Raccordo femmina -femmina 1" IIC	1"	GK			Acciaio zincato	Si
FRC504	BFF 4 IIC	Raccordo femmina -femmina 1 ¼" IIC	1 ¼"	GK			Acciaio zincato	Si
FRC505	BFF 5 IIC	Raccordo femmina -femmina 1 ½" IIC	1 ½"	GK			Acciaio zincato	Si
FRC506	BFF 6 IIC	Raccordo femmina -femmina 2" IIC	2"	GK			Acciaio zincato	Si
FRC507	BFF 7 IIC	Raccordo femmina -femmina 2 ½" IIC	2 ½"	GK			Acciaio zincato	Si
FRC508	BFF 8 IIC	Raccordo femmina -femmina 3" IIC	3"	GK			Acciaio zincato	Si
FRC509	BFF 9 IIC	Raccordo femmina -femmina 4" IIC	4"	GK			Acciaio zincato	Si

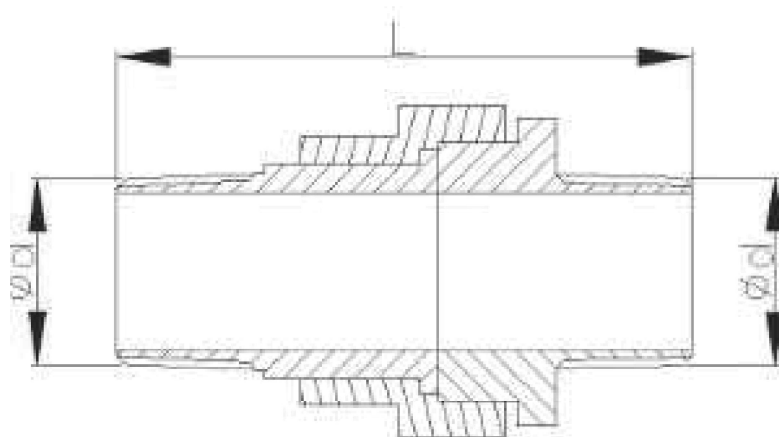
Codice articolo	Sigla	Descrizione	Ø d	Filettatura	L	Peso	Materiale	Disponibilità
FRC501NPT	BFF 1 NPT IIC	Raccordo femmina -femmina ½" NPT IIC	½"	NPT			Acciaio zincato	Si
FRC502NPT	BFF 2 NPT IIC	Raccordo femmina -femmina ½" NPT IIC	¾"	NPT			Acciaio zincato	Si
FRC503NPT	BFF 3 NPT IIC	Raccordo femmina -femmina 1" NPT IIC	1"	NPT			Acciaio zincato	Si
FRC504NPT	BFF 4 NPT IIC	Raccordo femmina -femmina 1 ¼" NPT IIC	1 ¼"	NPT			Acciaio zincato	Si
FRC505NPT	BFF 5 NPT IIC	Raccordo femmina -femmina 1 ½" NPT IIC	1 ½"	NPT			Acciaio zincato	Si
FRC506NPT	BFF 6 NPT IIC	Raccordo femmina -femmina 2" NPT IIC	2"	NPT			Acciaio zincato	Si
FRC507NPT	BFF 7 NPT IIC	Raccordo femmina -femmina 2 ½" NPT IIC	2 ½"	NPT			Acciaio zincato	Si
FRC508NPT	BFF 8 NPT IIC	Raccordo femmina -femmina 3" NPT IIC	3"	NPT			Acciaio zincato	Si
FRC509NPT	BFF 9 NPT IIC	Raccordo femmina -femmina 4" NPT IIC	4"	NPT			Acciaio zincato	Si

Raccordi a tre pezzi serie BMM - IIB

Impiego

Raccordi maschio-maschio in esecuzione IIB composti da 3 pezzi per consentire una rotazione indipendente e per permettere il collegamento tra tubi di collegamento di un impianto elettrico, cassette o diverse apparecchiature in un sistema antideflagrante.

Realizzazioni standard a magazzino	<ul style="list-style-type: none">➤ Acciaio zincato➤ Filettatura NPT e GK➤ Combinazioni tra filettature NPT e GK
Opzioni su richiesta	<ul style="list-style-type: none">➤ Acciaio inossidabile
Modo di protezione	<ul style="list-style-type: none">➤ Ex d IIB
Categoria	<ul style="list-style-type: none">➤ II 2G
Temperatura ambiente	
Temperatura massima di esercizio	<ul style="list-style-type: none">➤ -20°C / +100°C
Direttiva	<ul style="list-style-type: none">➤ 94/9/CE
Norme	<ul style="list-style-type: none">➤ EN 50014 – EN 50018
Certificazioni	<ul style="list-style-type: none">➤ CESI 03 ATEX 301U
Installazione (secondo le norme EN 60079-14)	<ul style="list-style-type: none">➤ Zona 1 - 2
Note	



Raccordi a tre pezzi serie BMM - IIB

Codice articolo	Sigla	Descrizione	Ø d	Filettatura	L	Peso	Materiale	Disponibilità
FRC301	BMM 1	Raccordo maschio - maschio ½"	½"	GK			Acciaio zincato	Si
FRC302	BMM 2	Raccordo maschio - maschio ¾"	¾"	GK			Acciaio zincato	Si
FRC303	BMM 3	Raccordo maschio - maschio 1"	1"	GK			Acciaio zincato	Si
FRC304	BMM 4	Raccordo maschio - maschio 1 ¼"	1 ¼"	GK			Acciaio zincato	Si
FRC305	BMM 5	Raccordo maschio - maschio 1 ½"	1 ½"	GK			Acciaio zincato	Si
FRC306	BMM 6	Raccordo maschio - maschio 2"	2"	GK			Acciaio zincato	Si
FRC307	BMM 7	Raccordo maschio - maschio 2 ½"	2 ½"	GK			Acciaio zincato	Si
FRC308	BMM 8	Raccordo maschio - maschio 3"	3"	GK			Acciaio zincato	Si
FRC309	BMM 9	Raccordo maschio - maschio 4"	4"	GK			Acciaio zincato	Si

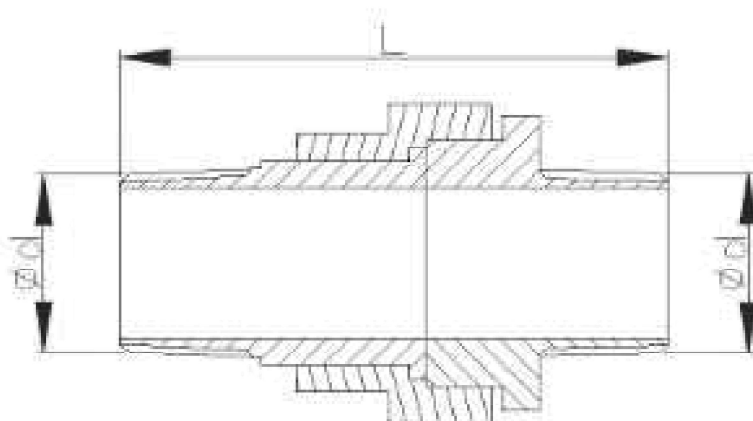
Codice articolo	Sigla	Descrizione	Ø d	Filettatura	L	Peso	Materiale	Disponibilità
FRC301NPT	BMM 1 NPT	Raccordo maschio - maschio ½" NPT	½"	NPT			Acciaio zincato	Si
FRC302NPT	BMM 2 NPT	Raccordo maschio - maschio ¾" NPT	¾"	NPT			Acciaio zincato	Si
FRC303NPT	BMM 3 NPT	Raccordo maschio - maschio 1" NPT	1"	NPT			Acciaio zincato	Si
FRC304NPT	BMM 4 NPT	Raccordo maschio - maschio 1 ¼" NPT	1 ¼"	NPT			Acciaio zincato	Si
FRC305NPT	BMM 5 NPT	Raccordo maschio - maschio 1 ½" NPT	1 ½"	NPT			Acciaio zincato	Si
FRC306NPT	BMM 6 NPT	Raccordo maschio - maschio 2" NPT	2"	NPT			Acciaio zincato	Si
FRC307NPT	BMM 7 NPT	Raccordo maschio - maschio 2 ½" NPT	2 ½"	NPT			Acciaio zincato	Si
FRC308NPT	BMM 8 NPT	Raccordo maschio - maschio 3" NPT	3"	NPT			Acciaio zincato	Si
FRC309NPT	BMM 9 NPT	Raccordo maschio - maschio 4" NPT	4"	NPT			Acciaio zincato	Si

Raccordi a tre pezzi serie BMM - IIC

Impiego

Raccordi maschio-maschio in esecuzione IIC composti da 3 pezzi per consentire una rotazione indipendente e per permettere il collegamento tra tubi di collegamento di un impianto elettrico, cassette o diverse apparecchiature in un sistema antideflagante.

Realizzazioni standard a magazzino	<ul style="list-style-type: none">➤ Acciaio zincato➤ Filettatura NPT e GK➤ Combinazioni tra filettature NPT e GK
Opzioni su richiesta	<ul style="list-style-type: none">➤ Acciaio inossidabile
Modo di protezione	<ul style="list-style-type: none">➤ Ex d IIC
Categoria	<ul style="list-style-type: none">➤ II 2G
Temperatura ambiente	
Temperatura massima di esercizio	<ul style="list-style-type: none">➤ -20°C / +100°C
Direttiva	<ul style="list-style-type: none">➤ 94/9/CE
Norme	<ul style="list-style-type: none">➤ EN 50014 – EN 50018
Certificazioni	<ul style="list-style-type: none">➤ CESI 03 ATEX 301U
Installazione (secondo le norme EN 60079-14)	<ul style="list-style-type: none">➤ Zona 1 - 2
Note	



Raccordi a tre pezzi serie BMM - IIC

Codice articolo	Sigla	Descrizione	Ø d	Filettatura	L	Peso	Materiale	Disponibilità
FRC601	BMM 1 IIC	Raccordo maschio - maschio ½" IIC	½"	GK			Acciaio zincato	Si
FRC602	BMM 2 IIC	Raccordo maschio - maschio ¾" IIC	¾"	GK			Acciaio zincato	Si
FRC603	BMM 3 IIC	Raccordo maschio - maschio 1" IIC	1"	GK			Acciaio zincato	Si
FRC604	BMM 4 IIC	Raccordo maschio - maschio 1 ¼" IIC	1 ¼"	GK			Acciaio zincato	Si
FRC605	BMM 5 IIC	Raccordo maschio - maschio 1 ½" IIC	1 ½"	GK			Acciaio zincato	Si
FRC606	BMM 6 IIC	Raccordo maschio - maschio 2" IIC	2"	GK			Acciaio zincato	Si
FRC607	BMM 7 IIC	Raccordo maschio - maschio 2 ½" IIC	2 ½"	GK			Acciaio zincato	Si
FRC608	BMM 8 IIC	Raccordo maschio - maschio 3" IIC	3"	GK			Acciaio zincato	Si
FRC609	BMM 9 IIC	Raccordo maschio - maschio 4" IIC	4"	GK			Acciaio zincato	Si

Codice articolo	Sigla	Descrizione	Ø d	Filettatura	L	Peso	Materiale	Disponibilità
FRC601NPT	BMM 1 NPT IIC	Raccordo maschio - maschio ½" NPT IIC	½"	NPT			Acciaio zincato	Si
FRC602NPT	BMM 2 NPT IIC	Raccordo maschio - maschio ¾" NPT IIC	¾"	NPT			Acciaio zincato	Si
FRC603NPT	BMM 3 NPT IIC	Raccordo maschio - maschio 1" NPT IIC	1"	NPT			Acciaio zincato	Si
FRC604NPT	BMM 4 NPT IIC	Raccordo maschio - maschio 1 ¼" NPT IIC	1 ¼"	NPT			Acciaio zincato	Si
FRC605NPT	BMM 5 NPT IIC	Raccordo maschio - maschio 1 ½" NPT IIC	1 ½"	NPT			Acciaio zincato	Si
FRC606NPT	BMM 6 NPT IIC	Raccordo maschio - maschio 2" NPT IIC	2"	NPT			Acciaio zincato	Si
FRC607NPT	BMM 7 NPT IIC	Raccordo maschio - maschio 2 ½" NPT IIC	2 ½"	NPT			Acciaio zincato	Si
FRC608NPT	BMM 8 NPT IIC	Raccordo maschio - maschio 3" NPT IIC	3"	NPT			Acciaio zincato	Si
FRC609NPT	BMM 9 NPT IIC	Raccordo maschio - maschio 4" NPT IIC	4"	NPT			Acciaio zincato	Si