

# Serie EXEL-L Armatura per tubi a LED



Le armature a sicurezza aumentata della serie EXEL-L per tubi LED resinati sono adatte ad essere installate nelle aree pericolose in cui è necessario garantire un elevato grado di protezione e di resistenza alla corrosione. La serie EXEL-L è in poliestere caricato con fibre di vetro, in esecuzione 'Ex de mb,' e monta tubi LED sigillati in resina trasparente. I tubi illuminanti a LED sono di costruzione Cortem e sono certificati e forniti insieme all'armatura. La possibilità di realizzare il collegamento entra/esci da entrambi i lati del corpo lampada, consente un'installazione rapida e universale. La chiusura del corpo lampada alla coppa trasparente avviene su entrambi i lati tramite 8 dispositivi per la EXEL-215L e 14 per la EXEL-230L, assicurando un elevato grado di protezione alle polveri e all'acqua per un lungo periodo di tempo. All'interno dell'armatura è alloggiato un interruttore di sicurezza che, all'apertura del diffusore trasparente, toglie automaticamente la tensione permettendo la sostituzione in sicurezza dei tubi LED e/o dell'apparecchiatura elettrica. Per la serie EXEL-L sono disponibili otto modelli in emergenza equipaggiati con una batteria al Ni/Cd con inverter elettronico. Grazie all'utilizzo della tecnologia LED applicata anche ai modelli in emergenza, la durata e il risparmio energetico sono notevolmente superiori. La sostituzione della batteria, per un guasto nel circuito di emergenza o a causa di esaurimento della stessa, viene indicata dallo spegnimento del LED rosso.

## Settori di impiego:



Impianti offshore



Impianti agroalimentari



Impianti onshore



Basse temperature



Impianti chimici e petrochimici



Depurazione acque reflue



Installazioni navali

## DATI DI CERTIFICAZIONE

<b>Classificazione:</b>	Gruppo II	Categoria 2GD		
<b>Installazione:</b> EN 60079.14	zona 1 - zona 2 (Gas)	zona 21 - zona 22 (Polveri)		
<b>Esecuzione:</b>	CE 0722 Ex II 2GD - Ex de mb op is IIC T6/T5 Gb - Ex tb IIIC T49°C/T64°C Db IP66			
<b>Certificato:</b>	ATEX CML 15 ATEX 3188			
	IEC Ex CML 15.0044	<b>Per tutti i dati di certificazione IEC Ex e TR CU contattare <a href="mailto:comm@antideflagrantiGCE.com">comm@antideflagrantiGCE.com</a></b>		
	TR CU DISPONIBILE			
	INMETRO DNV 12.0055 X			
<b>Norme:</b>	CENELEC EN 60079-0: 2012, EN 60079-7: 2007, EN 60079-18: 2009, EN 60079-31: 2014 ed alla DIRETTIVA EUROPEA 2014/34/UE IEC 60079-0: 2012, IEC 60079-7: 2007, IEC 60079-18: 2009, IEC 60079-31: 2014			
<b>Classe di temperatura:</b>	85°C (T6)	100°C (T5)		
<b>Temp. Ambiente:</b>	-40°C +40°C (T6)	-40°C +55°C (T5)	Con emergenza -20°C +50°C (T5)	
<b>Grado di protezione:</b>	IP66			

[comm@antideflagrantiGCE.com](mailto:comm@antideflagrantiGCE.com)



ESENTE DA RISCHIO  
FOTOBIOLOGICO  
(NORMA IEC / EN 62471)

## CARATTERISTICHE MECCANICHE

<b>Corpo:</b>	Resina poliestere nera antistatica rinforzata con fibra di vetro resistente agli urti e ai raggi UV
<b>Diffusore:</b>	Trasparente in policarbonato, resistente agli urti e ai raggi UV
<b>Apertura armatura:</b>	Sistema a slitte manovrato da chiave esagonale (per sicurezza l'armatura non può essere aperta senza chiave esagonale)
<b>Guarnizione:</b>	In silicone espanso resistente agli acidi, agli idrocarburi
<b>Telaio reclinabile:</b>	Alluminio e acciaio inox
<b>Telaio interno:</b>	Estruso in alluminio
<b>Viteria:</b>	Acciaio inox
<b>Imbocchi:</b>	4 imbocchi Ø25,5 (adatti per filettature ISO M25x1.5). Armatura completa di confezione contenente 3 tappi modello PLG2ILXE7 e 2 pressacavi modello UNI2LXE7DS per cavo non armato
<b>Montaggio:</b>	Inserti in ottone nichelato con 2 fori M8

## CARATTERISTICHE ELETTRICHE

<b>Alimentatore:</b>	Elettronico
<b>Tensione nominale:</b>	110/277 Vac (EXEL-215L) 220/240 Vac (EXEL-230L)
<b>Frequenza nominale:</b>	50/60 Hz
<b>Connessione:</b>	Direttamente alla morsettiera L, N, Pe sez. max. 4 mm <sup>2</sup> morsettiera ponticellata adatta per l'entra-esce, sia dal singolo lato che dai due lati opposti
<b>Gruppo emergenza:</b>	Inverter elettronico 110/240 Vac 50/60 Hz, 110-270 Vdc. Batterie Ni/Cd, 4 Ah o 7 Ah, 6V
<b>Cablaggio:</b>	Cavi in gomma siliconica con protezione in treccia di vetro per alte temperature

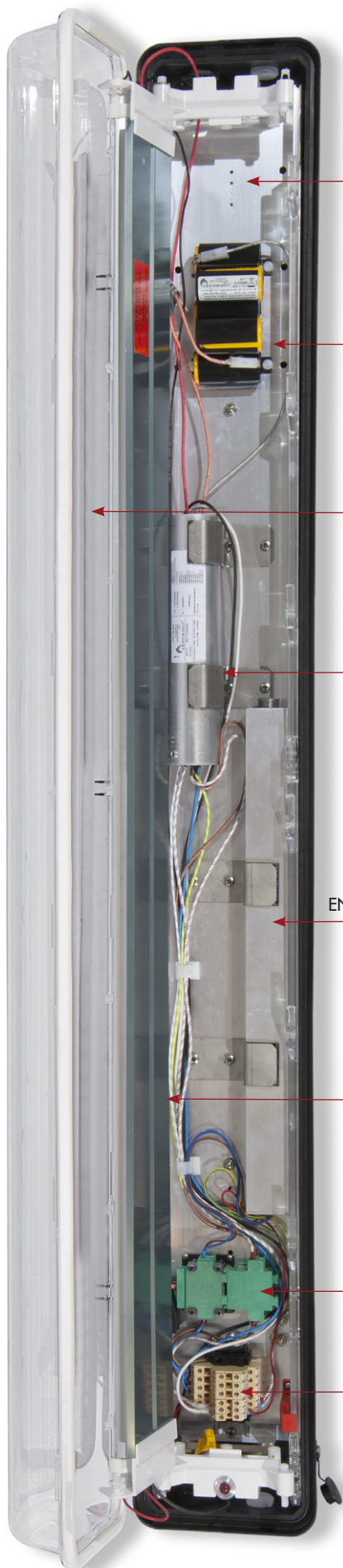
## ACCESSORI A RICHIESTA / ESECUZIONI SPECIALI

Staffe di attacco per installazione

Corpo in resina poliestere colore grigio (codice EXEL-215L**G**)

Entrata cavi: 4 imbocchi Ø20,5. Armatura completa di confezione contenente 3 tappi modello PLG1ILXE7 e 2 pressacavi UNI1LXE7 per cavo non armato (codice EXEL-215L/**20**)

Piastre di continuità per la messa a terra dei pressacavi metallici



Telaio interno fisso estruso in alluminio porta componenti

Batterie certificate al NiCd da 6V collegate in serie per armature in emergenza da 4 o 7Ah racchiuse in un contenitore in polietilene

Moduli LED lineari certificati CE Ex II 2GD Ex e mb IIC T.. Gb Ex mb IIC T..°C Db IP6x

Inverter elettronico certificato racchiuso in un contenitore cilindrico in alluminio con una estremità sigillata per il passaggio dei cavi

Alimentatore elettronico in accordo a:  
EN 61347-1, EN 61347-2-13,  
EN 62384, EN 61000-3-2,  
EN 61000-4-5, EN 55015, EN 61547

Telaio reclinabile in alluminio e acciaio inox porta tubi LED

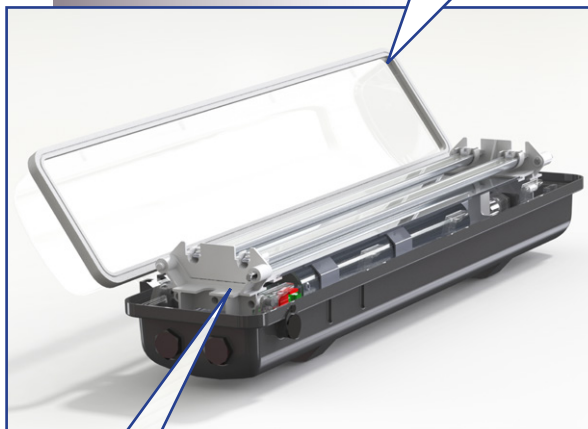
Interruttore di sicurezza

Morsettiera di connessione, sez. 4 mm<sup>2</sup>

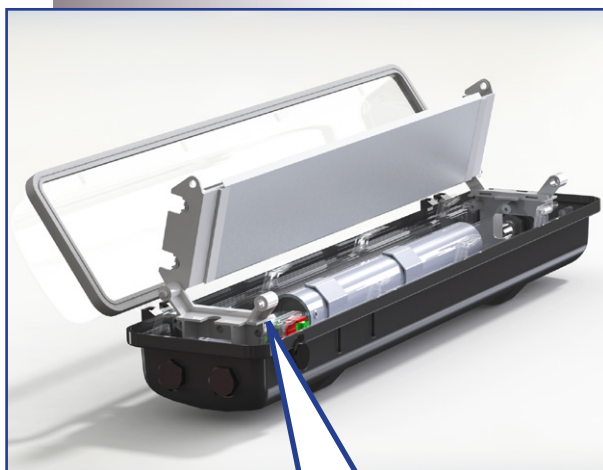
## Accesso rapido

Grazie al nuovo sistema a telaio reclinabile di cui è dotato il telaio su cui sono alloggiati i tubi LED, è possibile accedere direttamente e con estrema facilità all'interno dell'armatura illuminante. Questo sistema semplifica la manutenzione ed eventuali interventi sulla parte elettrica da parte dell'operatore, garantendo maggiore sicurezza e rapidità.

Apertura di 180° del diffusore trasparente tramite chiave esagonale a tubo




Intervenendo manualmente sui due inserti a molla è possibile ribaltare il supporto dei tubi a led e accedere direttamente ai componenti elettrici dell'armatura illuminante.



Componenti elettrici interni facilmente raggiungibili dall'operatore per una rapida sostituzione in caso di un possibile guasto.  
Il cablaggio viene effettuato in sicurezza senza che l'ingombro del telaio ostacoli la manutenzione dell'operatore.




## Funzionamento normale

Codice	Dimensioni mm				Watt	Tubi LED n°	Alimentazione	Peso kg	 mm
	A	A1	B	C					
EXEL-115L	785	420	185	155	17	1	220/240 Vac 50/60Hz	4,9	195x155x820
EXEL-215L	785	420	185	155	29	2	110-277 Vac 50/60Hz	4,9	195x155x820
EXEL-130L	1370	720	185	155	29	1	110-277 Vac 50/60Hz	9,2	196x155x1400
EXEL-230L	1370	720	185	155	56	2	220-240 Vac 50/60Hz	9,2	196x155x1400

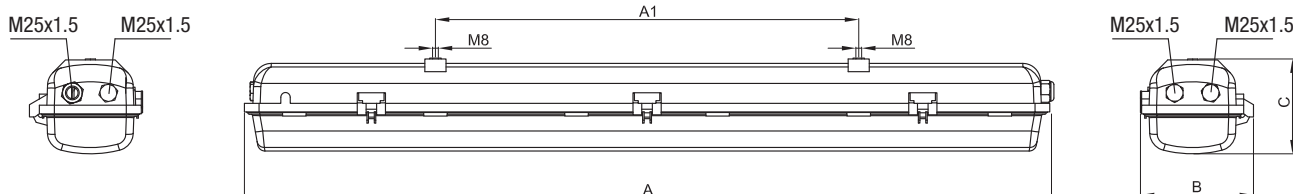
## Funzionamento normale + emergenza

Codice	Dimensioni mm				Tipo funzionamento	Lampade n°	Alimentazione	Watt	Tempo di scarica in minuti	Peso kg	 mm
	A	A1	B	C							
EXEL-115LEF4	785	420	185	155	normale + emergenza	1	220-240 Vac 50/60Hz	17	180'	7,2	196x155x820
EXEL-215LEF4	785	420	185	155	normale + emergenza	2	110-240 Vac 50/60Hz	29	180'	7,2	196x155x820
EXEL-130LEF4	1370	720	185	155	normale + emergenza	1	110-240 Vac 50/60Hz	29	180'	10,1	196x155x1400
EXEL-230LEF4	1370	720	185	155	normale + emergenza	2	220-240 Vac 50/60Hz	56	180'	10,1	196x155x1400
EXEL-115LEF7	785	420	185	155	normale + emergenza	1	220-240 Vac 50/60Hz	17	240'	7,2	196x155x820
EXEL-215LEF7	785	420	185	155	normale + emergenza	2	110-240 Vac 50/60Hz	29	240'	7,2	196x155x820
EXEL-130LEF7	1370	720	185	155	normale + emergenza	1	110-240 Vac 50/60Hz	29	240'	10,1	196x155x1400
EXEL-230LEF7	1370	720	185	155	normale + emergenza	2	220-240 Vac 50/60Hz	56	240'	10,1	196x155x1400

## Funzionamento solo emergenza

Codice	Dimensioni mm				Tipo funzionamento	Lampade n°	Alimentazione	Tempo di scarica in minuti	Peso kg	 mm
	A	A1	B	C						
EXEL-115LEE4	785	420	185	155	solo emergenza	1	110-240 Vac $\pm$ 10% 50/60Hz	180'	7,2	196x155x820
EXEL-130LEE4	1370	720	185	155	solo emergenza	1	110-240 Vac $\pm$ 10% 50/60Hz	120'	10,1	196x155x1400
EXEL-115LEE7	785	420	185	155	solo emergenza	1	110-240 Vac $\pm$ 10% 50/60Hz	240'	7,2	196x155x820
EXEL-130LEE7	1370	720	185	155	solo emergenza	1	110-240 Vac $\pm$ 10% 50/60Hz	240'	10,1	196x155x1400

## DISEGNI DIMENSIONALI



**NON DIMENTICARE DI ORDINARE GLI ACCESSORI**

Esempio:

Tipo Armatura  
EWL -80

+

UBD5G  
Cavalotto per montaggio a palo

+

altro.... vedi legenda

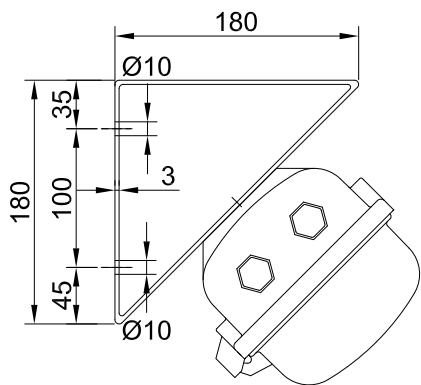




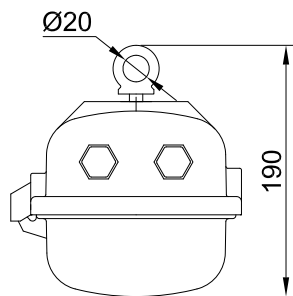
ILLUSTRAZIONE	DESCRIZIONE	MODELLO	CARATTERISTICHE	CODICE	LEGENDA
	Tige	Lunghezza: 250 mm	Materiale: acciaio inox	BRF8MIN/250	
	Golfare tipo O		Materiale: acciaio zincato	GOF-8	
	Staffa tipo U completa di viteria		Materiale staffa: acciaio zincato viti: acciaio inox	G-0609	
	Staffa tipo V completa di viteria		Materiale staffa: acciaio zincato viti: acciaio inox	G-0610	
	Staffa tipo D completa di viteria		Materiale staffa: acciaio zincato viti: acciaio inox	G-0611	
	Staffa tipo P		Materiale: acciaio zincato	G-0480	
	Piastre di continuità per la messa a terra dei pressacavi metallici	Fori M25x1.5	Materiale: in ottone	B-479	
		Fori M20x1.5		B-479/1	



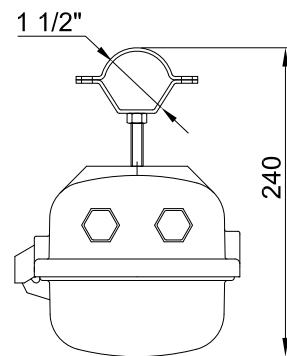
ILLUSTRAZIONE	DESCRIZIONE	MODELLO	CARATTERISTICHE	CODICE	LEGENDA
	Assieme tubi LED resinati	EXEL-115L	Modulo a LED lineare esec. Ex mb	B115-0300	
		EXEL-215L		B215-0300	
		EXEL-130L		B130-0300	
		EXEL-230L		B230-0300	
	Diffusore trasparente	EXEL-115L	Materiale: policarbonato	B18-363	
		EXEL-215L		B36-363	
		EXEL-130L			
		EXEL-230L			
	Pressacavo per cavo non armato completo di set gommini, guarnizione e controdatto	ISO M25x1,5	Ex e II IP 66/67 (std. range cavo 10-18)		
	Tappo completo di guarnizione e di controdatto	ISO M25x1,5	Ex e II IP 66/67	PLG2ILXE7	
	Chiavetta di apertura e di chiusura	Esagono 10		CLAFT10	
	Inverter elettronico		110-240 Vac, 110-270 Vdc	EI-30L	
	Gruppo batterie		4 Ah 6V NiCd 7 Ah 6V NiCd	G-0309B G-0309	
	Alimentatore elettronico	EXEL-115L	220/240 Vac 50/60Hz	EB115L	
		EXEL-215L EXEL-130L	110/277 Vac 50/60 Hz	EB215L	
	Alimentatore elettronico	EXEL-230L	220/240 Vac 50/60 Hz	EBL4040-2	



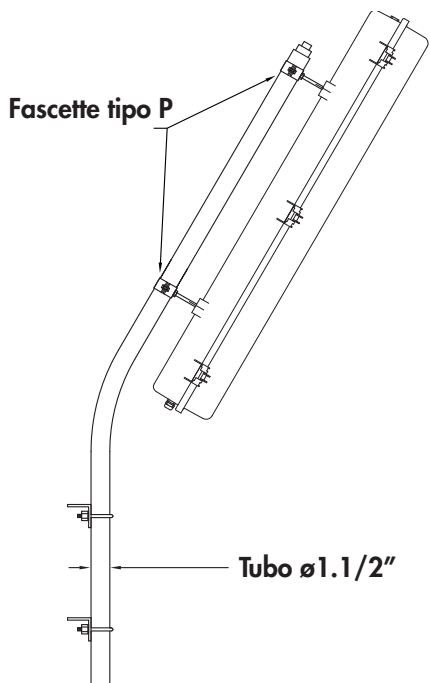
Montaggio angolare a 45° TIPO "D"



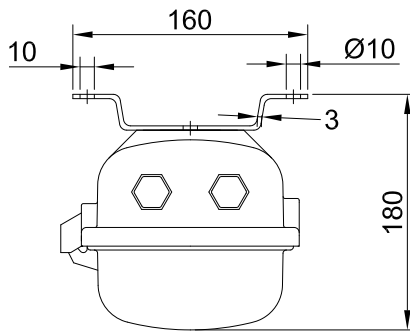
Montaggio a sospensione con golfare TIPO "O"



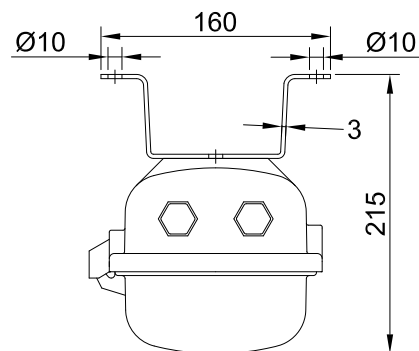
Montaggio con fascette metalliche da 1.1/2" TIPO "P"



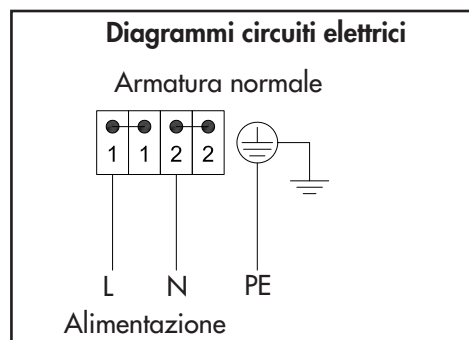
Montaggio standard a palina



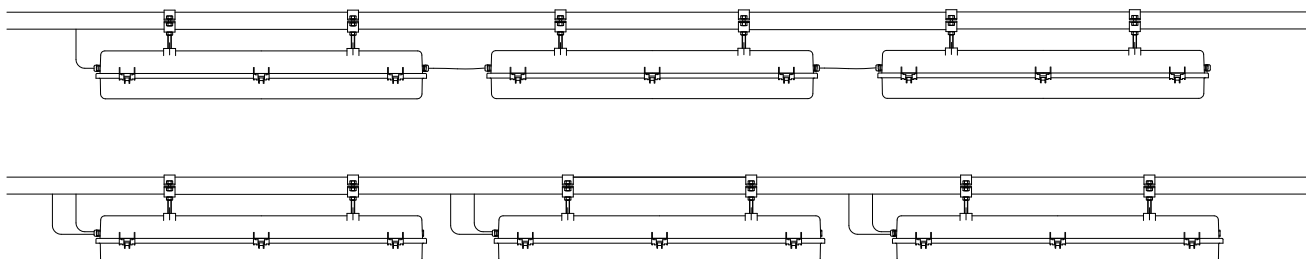
Montaggio a soffitto modello basso TIPO "U"



Montaggio a soffitto modello alto TIPO "V"



Possibilità di collegamento entra-esce dal singolo lato o dai due lati opposti del corpo lampada per un'installazione economica e veloce



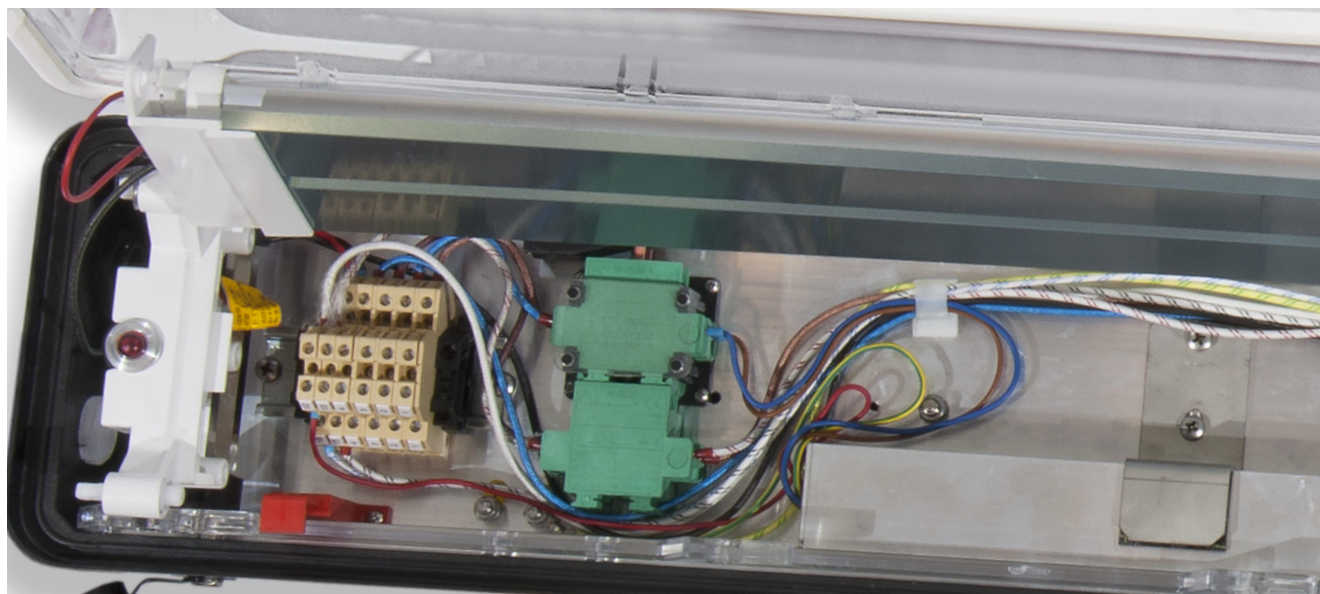


Caratteristiche elettriche	EXEL-115L	EXEL-215L	EXEL-130L	EXEL-230L
Tensione di alimentazione:	220-240 Vac	110-277 Vac	110-277 Vac	220-240 Vac
Frequenza nominale:	50-60 Hz	50-60 Hz	50-60 Hz	50-60 Hz
Consumo lampada:	17 W	29 W	29 W	56 W
Connessione:	Entrata cavi direttamente alla morsettiera L, N, PE. Sez max. 4 mm <sup>2</sup> , adatta per l'entra-esca			
Power factor:	>0,94 *	>0,93 *	>0,93 *	>0,98 *
Corrente nominale:	81 mA*	146 mA*	146 mA*	265 mA*
EMC (compatibilità elettromagnetica):	EN 55015, EN 61547, IEC 61000-3-2, IEC 61000-3-3			
THD (distorsione armonica totale):	<4% 230 Vac, 50 Hz			
Protezione sovratensioni:	4 kV	4 kV	4 kV	4 kV
Prestazioni driver:	Protezione Over-Voltage, Protezione Over-Current, Protezione Short-Circuit			

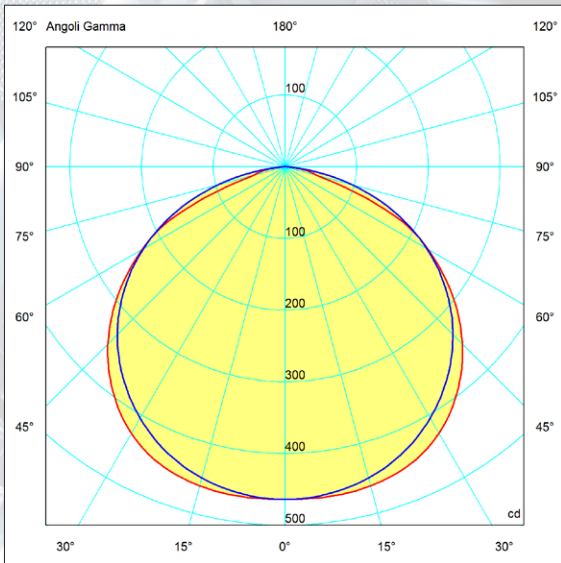
## Caratteristiche fotometriche

LED:	Tubi led resinati			
Angolo luce (viewing angle):	120°	120°	120°	120°
Temperatura colore del LED:	5000 K	5000 K	5000 K	5000 K
CRI:	80	80	80	80
Instant Restrike:	SI	SI	SI	SI
<b>Lumen:</b>	<b>1426 lm</b>	<b>2850 lm</b>	<b>2817 lm</b>	<b>5637 lm</b>
<b>Intensità massima luminosa:</b>	<b>464 cd</b>	<b>927 cd</b>	<b>960 cd</b>	<b>1920 cd</b>
<b>Efficienza globale:</b>	<b>84 lm/W</b>	<b>98 lm/W</b>	<b>98 lm/W</b>	<b>100 lm/W</b>

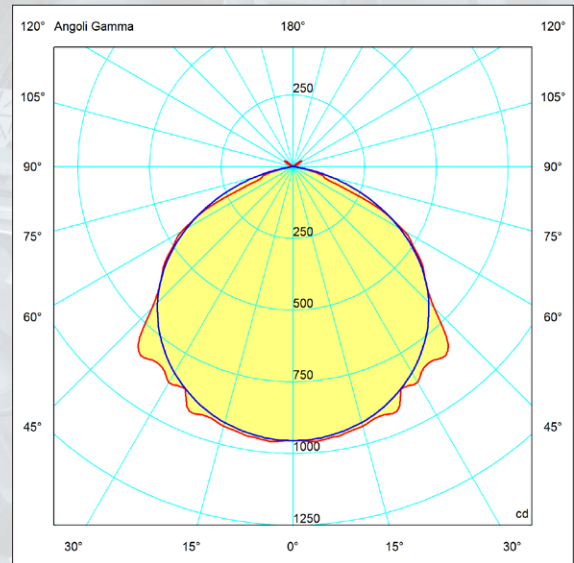
\* Prova effettuata a 230Vac



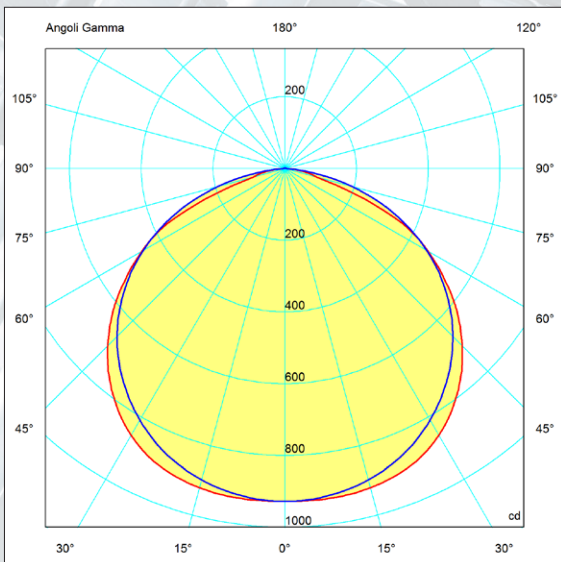




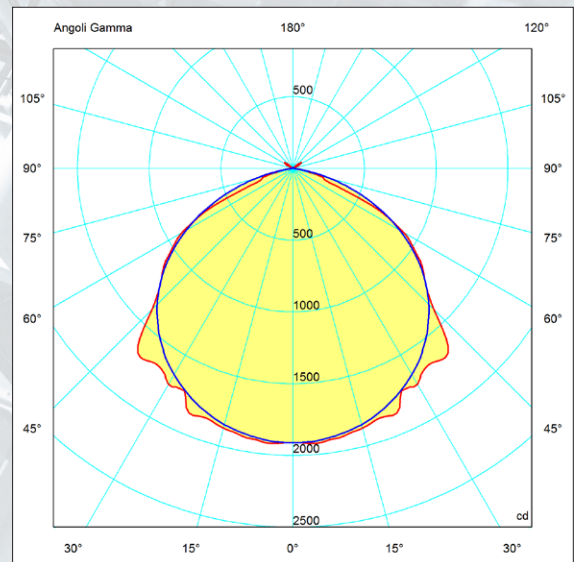
**EXEL-115L**



**EXEL-130L**



**EXEL-215L**



**EXEL-230L**

Sono disponibili su richiesta i file illuminotecnici per la progettazione e la simulazione dei livelli di illuminamento in 2D-3D, rendering e ray-tracing.

— = piano 90270  
 — = piano 0180